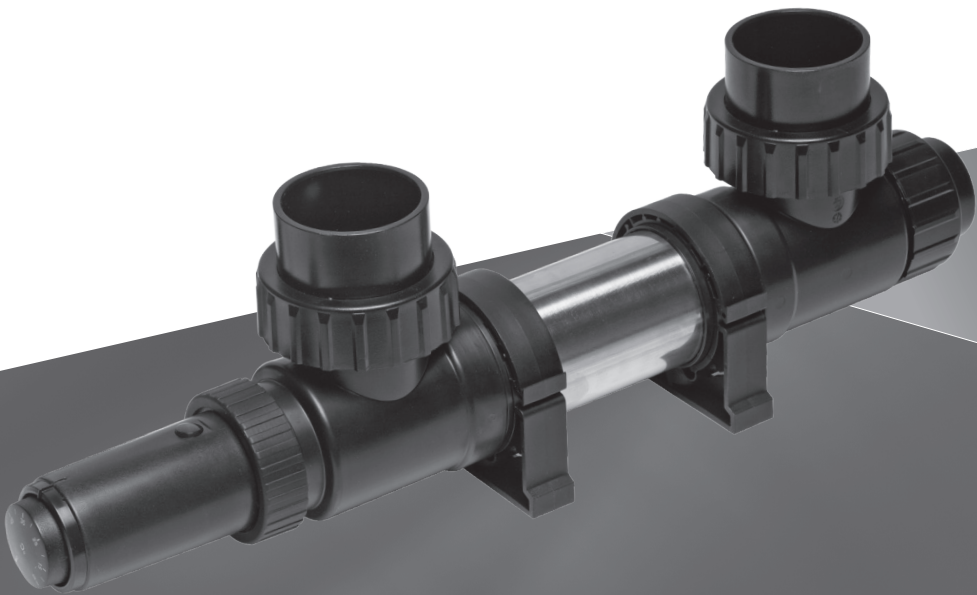


Heater

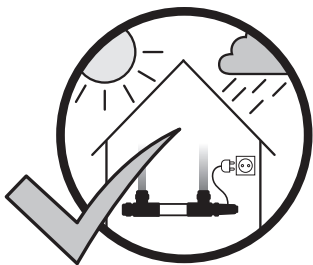
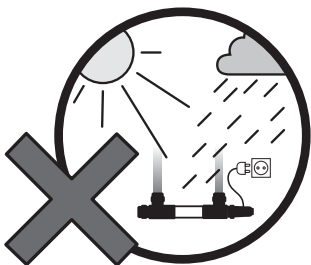
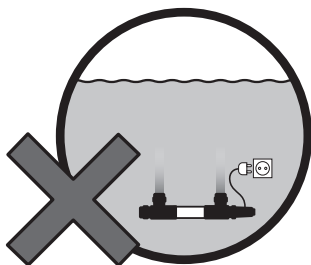
Manual



Addendum!

To avoid damage read carefully.

INSTALLATION



EN

Attention: Protect the unit from moisture and direct sunlight

Attention: This heater must never be submerged under water.

DU

Achtung: Schützen Sie das Gerät vor Feuchtigkeit und direkter Sonneneinstrahlung.

Achtung: Tauchen Sie dieses Gerät niemals unter Wasser

NL

Let op: Apparaat beschermen tegen vocht en direct zonlicht

Let op: Dit apparaat nooit onder water dompelen

FR

Important: Protégez de l'humidité et de la lumière directe du soleil l'Unité.

Important: Ne jamais immerger cet appareil.

ES

Atención: proteja la unidad de la humedad y de la luz solar directa.

Atención: Nunca sumerja este aparato en el agua.

PT

Atenção: Proteja a unidade contra humidade e luz solar direta.

Atenção: Não mergulhe nunca o aparelho em água.

RU

Внимание! Избегайте воздействия влаги и Запрещается погружать нагреватель в воду.

**EN**

ATTENTION: The adjustable thermostat is indicative. Always check the water temperature, using a second temperature gauge when putting the Heater into operation and using the swimming pool. The water temperature may differ from the temperature indicated on the thermostat. Measure several times after putting the device into operation until the device switches off at the desired temperature.

DE

ACHTUNG: Der einstellbare Thermostat zeigt an. Überprüfen Sie die Wassertemperatur immer mit einem zweiten Temperaturmesser, wenn Sie die Heizung in Betrieb nehmen und den Pool benutzen. Die Wassertemperatur kann von der auf dem Thermostat angegebenen Temperatur abweichen. Messen Sie nach Inbetriebnahme des Geräts mehrmals, bis sich das Gerät bei der gewünschten Temperatur ausschaltet.

NL

LET OP: De regelbare thermostaat is indicatief. Controleer altijd de watertemperatuur, met behulp van een tweede temperatuurmeter bij het in bedrijf stellen van de Heater, en het in gebruik nemen van het zwembad. De watertemperatuur kan afwijken van de temperatuur aangegeven op de thermostaat. Meet meerdere malen na het in bedrijf stellen van het apparaat totdat het apparaat uitschakelt op de gewenste temperatuur.

FR

IMPORTANT: Le thermostat réglable est indicatif. Vérifiez toujours la température de l'eau en utilisant une deuxième jauge de température lors de la mise en marche du chauffe-eau et de l'utilisation de la piscine. La température de l'eau peut différer de la température indiquée sur le thermostat. Mesurez plusieurs fois après la mise en service de l'appareil jusqu'à ce qu'il s'éteigne à la température souhaitée.

ES

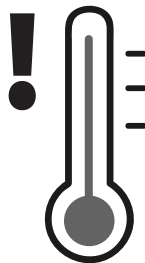
ATENCIÓN: El termostato ajustable es indicativo. Siempre verifique la temperatura del agua, usando un segundo medidor de temperatura cuando ponga en funcionamiento el calentador y use la piscina. La temperatura del agua puede diferir de la temperatura indicada en el termostato. Mida varias veces después de poner el dispositivo en funcionamiento hasta que se apague a la temperatura deseada.

PT

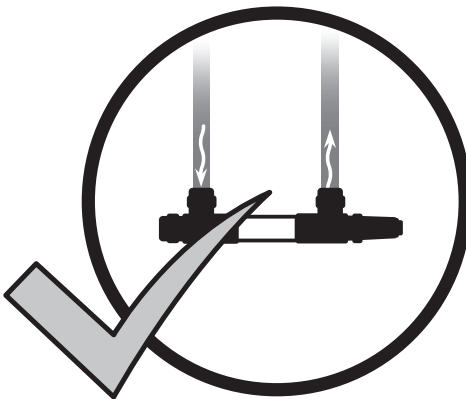
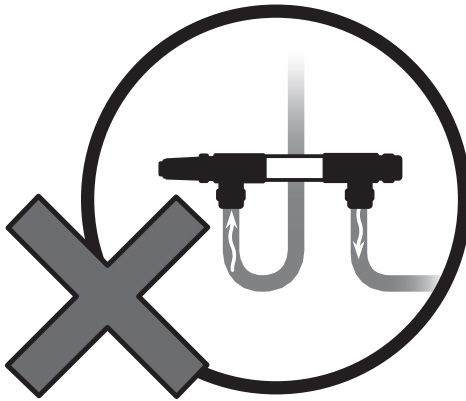
ATENÇÃO: O termostato ajustável é indicativo. Sempre verifique a temperatura da água, usando um segundo medidor de temperatura ao colocar o aquecedor em operação e usar a piscina. A temperatura da água pode diferir da temperatura indicada no termostato. Meça várias vezes depois de colocar o dispositivo em operação até desligar na temperatura desejada.

RU

ВНИМАНИЕ:
Регулируемый термостат является ориентировочным. Всегда проверяйте температуру воды, используя второй датчик температуры при запуске нагревателя и использовании бассейна. Температура воды может отличаться от температуры, указанной на термостате. Измеряйте несколько раз после ввода устройства в эксплуатацию, пока оно не выключится при желаемой температуре.



FLOWDIRECTION



EN

- Prevent air getting into the system. If a part of the element is not covered with water, this section can become overheated and cause the element to burn out.
- Switch the heater off when the water is not flowing. Ensure an adequate flow of water at all times. Insufficient flow can cause the element to overheat and burn out. Ensure that the apparatus never runs dry. For this reason, always ensure that the
- Heater is installed horizontally, with the inlet and outlet on top.

DU

- Luft im System ist zu vermeiden. Wenn ein Teil des Elements nicht von Wasser umgeben ist, kann es überhitzt werden, was zum Durchbrennen des Elements führen kann.
- Das Gerät abschalten, wenn kein Wasser durchströmt. Für ausreichende Durchströmung sorgen, weil sonst das Heizelement zu stark erhitzt wird und durchbrennen kann. Das Gerät darf auf keinen Fall trockenlaufen. Installieren
- Sie den Heater deshalb grundsätzlich waagrecht mit nach oben weisendem Einlass und Auslass.

NL

- Voorkom lucht in het systeem. Als een gedeelte van het element niet met water omgeven is, kan dat gedeelte oververhit raken met als gevolg het doorbranden van het element.
- Wanneer het water niet doorstroomt, het apparaat uitschakelen. Zorg voor voldoende doorstroming, onvoldoende doorstroming leidt ertoe dat het element te heet wordt en kan doorbranden. Zorg ervoor dat het apparaat nooit droog loopt.
- Installeer de Heater derhalve altijd horizontaal, met de in- en uitlaat aan de bovenzijde.

FR

- éviter que de l'air ne pénètre dans le système. Si une partie de l'élément n'est par entouré d'eau, celle-ci peut surchauffer et peut faire en sorte que l'élément grille.
- Lorsque l'eau ne s'écoule pas, mettre l'appareil hors fonction. Veiller à un écoulement suffisant, un écoulement insuffisant fait en sorte que l'appareil surchauffe et, éventuellement, grille. Veiller à ce que l'appareil ne fonctionne jamais à sec.
- Par conséquent, installer le Heater toujours à l'horizontale, avec l'entrée et la sortie à la partie supérieure.

ES

- Evite la entrada de aire en el sistema. Si una parte del elemento no esta rodeada de agua, esa parte podrá calentarse excesivamente, con el resultado de que se queme el elemento.
- Si no circula el agua, desconecte el aparato. Asegúrese de que hay una circulación suficiente; la circulación insuficiente provoca el sobrecalentamiento del elemento, que puede llegar a quemarse. Asegúrese de que el aparato no funcione nunca en seco.
- Para ello, instale el Heater siempre en posición horizontal, con la entrada y salida en la parte superior.

PT

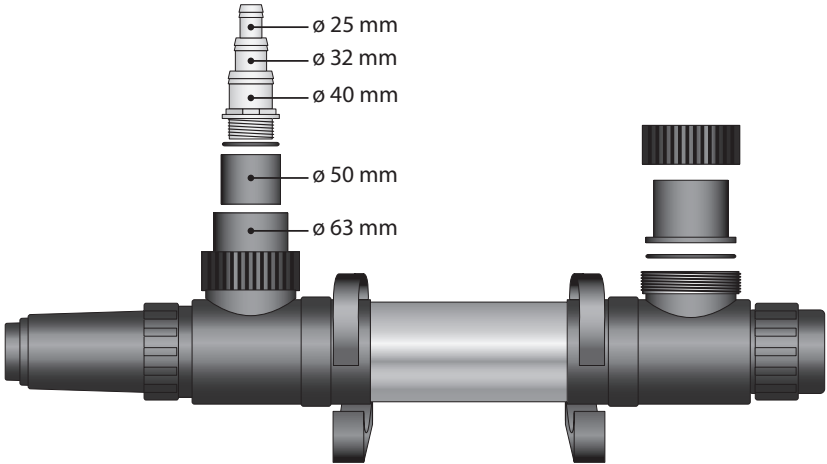
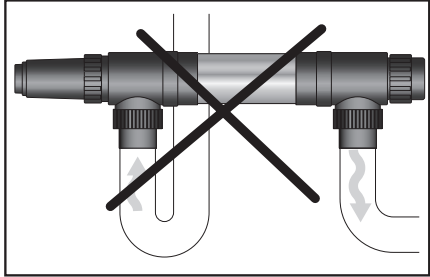
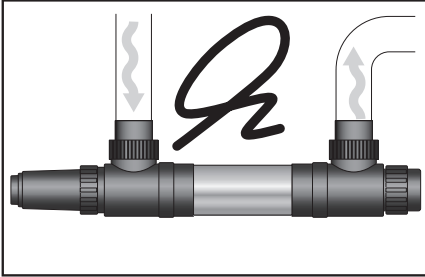
- Evite a presença de ar dentro do sistema. Se um componente do elemento car sem água, este componente pode sobreaquecer podendo, por consequência, queimar o elemento.
- Se não correr água pelo aparelho desligue-o. Certi que-se de que corre água su ciente pelo aparelho. Em caso contrário o elemento torna-se demasiado quente podendo este, por consequência, queimar-se. Certi que-se de que o aparelho nunca que sem água.
- Portanto instale o Heater sempre numa posição horizontal, com as ligações de abastecimento e despejo dirigidas para cima.

RU

- покрыта водой, она может перегреться, что приведет к перегоранию элемента.
- Выключайте нагреватель, если отсутствует поток воды. Обеспечьте постоянное наличие достаточного потока воды. При недостаточном потоке воды нагревательный элемент может перегреться и сгореть. В устройстве во время работы всегда должна быть вода.
- Для этого устройство heater необходимо устанавливать строго горизонтально, входным и выходным отверстиями вверх.

Manual Heater

Heater EN	8 - 9
Heater DE	10 - 11
Heater FR	12 - 13
Heater NL	14 - 15
Heater ES	16 - 17
Heater PT	18 - 19
Heater RU	20 - 21



Heater



Important Before installing this device, please read the instructions very carefully.

HEATERS FOR HEATING WATER OF WATER SYSTEMS.

These heating elements are available in the following models:

- 1kW
- 2kW
- 3kW

DIRECTIONS

To raise the temperature of 1 m³ water in 1 hour by 1°C needs about 1.000 kcal. This formula is only an indication, as the temperature also depends on surface area and any insulation that may be present. All models have been fitted with an adjustable thermostat that can be regulated up to 40°C. The heating element with the temperature probe(B), as well as the inside of the casing have been manufactured out of high-quality stainless steel. Heaters can be connected using tubing (ø 25, 32 and 40 mm) of PVC tubing (ø 50 and 63 mm).

SAFETY

- **Warning** - Due to the risk of injury, this product is not suitable for use by children or persons (including children) with reduced physical, sensory or mental capabilities, or lack of experience or knowledge, unless they are supervised or instructed on the use of the device by a person responsible for their safety.
- **Warning** - Risk of electric shock. If in doubt as to whether you have sufficient knowledge and experience, this device must always be connected by a certified electrician, according to the locally applicable standards and laws, with a properly earthed connection protected by a residual-current device.
- **Warning** - To reduce the risk of electric shock, the use of an extension lead is not recommended. Connect the device to an easily accessible mains outlet. Always remove the plug from the socket when mounting, dismantling or servicing the heater.
- Do not use the heater if any of the parts are damaged.
- Switch the heater off when the water is not flowing. Ensure an adequate flow of water at all times. Insufficient flow can cause the element to overheat and burn out. Ensure that the apparatus never runs dry. For this reason, always ensure that the Heater is installed horizontally, with the inlet and outlet on top.
- The requirements of the Electricity Company must be met when this heater is to be connected as a permanent feature. If in any doubt, please contact a licensed electrician or the Electricity Company.

MAINTENANCE

- This heater must never be submerged under water. It must always be installed outside the water.
- The adjustable thermostat must never be opened. All guarantees expire once the thermostat has been opened.
- The element may not be covered in lime scale or caked dirt.
- Prevent air getting into the system. If a part of the element is not covered with water, this section can become overheated and cause the element to burn out.

INSTALLATION

- The Heater has 63 mm couplings for a glueable connection; glueable adapters to 50 mm are provided. When using PVC tubing ensure that there is no strain on the connection to the frogs.
- Cut the tube connectors to the required length (or use the frogs) and twist these, as well as the rubber sealing ring, into the 50 mm adapter by hand. Prevent any damage by only using the connectors and frogs provided.
- Ensure that the apparatus never runs dry. For this reason, always ensure that the Heater is installed horizontally, with the inlet and outlet on top. This ensures that there will always be water in the apparatus, even if the pump should fall out accidentally.
- Connect the pump to the Heater and switch the pump on. Check the system for flow and leakage. In case of leakage on the tube connectors, (never force them!) use a piece of Teflon tape on the thread of the connection.
- Put the plug into the socket and set the thermostat to the desired temperature. As soon as the set temperature has been reached, the light will go off.

ATTENTION: The adjustable thermostat is indicative. Always check the water temperature, using a second temperature gauge when putting the Heater into operation and using the swimming pool. The water temperature may differ from the temperature indicated on the thermostat. Measure several times after putting the device into operation until the device switches off at the desired temperature.

GUARANTEE CONDITIONS

The product is guaranteed against manufacturing faults for 2 years from the date of purchase. No guarantee can ever be given on the element burning out and causing a short. Guarantee claims can only be handled if the product is returned post-paid and providing a valid proof of purchase is included. Guarantee claims which are caused by installation or operating faults will not be recognised. Defects arising from lack of maintenance do not fall under the guarantee. Guarantee repairs may only be carried out by the supplier. The supplier can not be held liable for consequential damage arising from failure, faulty maintenance or incorrect use of equipment. The guarantee will lapse if extra facilities are added to the product or if changes are made to the product which are not part of the standard equipment (for example the use of 'third-party' connectors, cutting off the plug or the drilling of extra holes).

Heater



Wichtig bitte lesen sie vor dem installieren des geräts diese gebrauchsanweisung aufmerksam durch.

HEATER ZUM BEHEIZEN VON TEICHWASSER UND FISCHSYSTEMEN.

Die Heizgeräte sind in folgenden Ausführungen erhältlich:

- 1kW
- 2kW
- 3kW

Anwendung

Um die Temperatur von 1 m³ Wasser in 1 Stunde um 1°C zu erhöhen, sind ca. 1.000 kcal erforderlich. Bedenken Sie jedoch, dass die Temperatur auch von der Wasseroberfläche und möglichen Isolation abhängig ist. Alle Modelle sind mit einem regelbaren, bis 40°C einstellbaren Thermostat ausgestattet. Sowohl das Heizelement mit dem Temperaturfühler als auch die Teile im Gehäuseinnern bestehen aus hochwertigem Edelstahl. Der Heater kann über einen Schlauch (ø 25, 32 und 40 mm) oder ein PVC-Rohr (ø 50 und 63 mm) angeschlossen werden.

SICHERHEIT

- **Warnung** - Wegen Verletzungsgefahr darf dieses Produkt nicht von Personen (einschließlich Kindern) benutzt werden, die körperlich, geistig oder in ihrer Sinneswahrnehmung eingeschränkt sind oder denen es an Wissen und Erfahrung fehlt, es sei denn, sie stehen unter Aufsicht oder werden von einer für ihre Sicherheit verantwortlichen Person angeleitet.
- **Warnung** - Stromschlaggefahr. Dieses Gerät muss bei Mangel an Wissen und Erfahrung immer von einem zertifizierten Elektroinstallateur nach den vor Ort geltenden Normen und Gesetzen angeschlossen und mit Fehlerstrom-Schutzschalter und Sicherungsautomat angemessen geerdet werden.
- **Warnung** - Zur Verringerung der Stromschlaggefahr wird vom Einsatz eines Verlängerungskabels abgeraten. Das Gerät an eine gut zugängliche Steckdose anschließen.
- Bei Wartungs- oder Demontearbeiten nehmen Sie das Gerät immer vom Stromnetz.
- Das Gerät nicht benutzen, wenn Teile beschädigt sind.
- Das Gerät abschalten, wenn kein Wasser durchströmt. Für ausreichende Durchströmung sorgen, weil sonst das Heizelement zu stark erhitzt wird und durchbrennen kann. Das Gerät darf auf keinen Fall trockenlaufen. Installieren Sie den Heater deshalb grundsätzlich waagrecht mit nach obenweisendem Einlass und Auslass.
- Für einen permanenten Anschluss an das Stromnetz müssen die Vorschriften der Elektrizitätsgesellschaft erfüllt werden. Im Zweifelsfall einen anerkannten Elektroinstallateur oder die Elektrizitätsgesellschaft um Rat fragen.

WARTUNG

- Tauchen Sie dieses Gerät niemals unter Wasser. Installation immer außerhalb des Wassers.
- Der Heater ist wartungsfrei. Der Thermostat darf auf keinen Fall geöffnet werden. Bei Öffnen der Thermostat verfallen sofort alle Garantieansprüche.
- Das Element darf nicht durch Schmutz- oder andere Ablagerungen verunreinigt werden.
- Luft im System ist zu vermeiden. Wenn ein Teil des Elements nicht von Wasser umgeben ist, kann es überhitzt werden, was zum Durchbrennen des Elements führen kann.

INSTALLATION

- Der Heater ist mit 63-mm-Anschlusskupplungen zum Verkleben ausgestattet; verklebbare Reduzierstücke (auf 50 mm) werden mitgeliefert. Bei Verwendung von PVC-Rohren darauf achten, dass diese spannungsfrei an den Anschlussstücken angebracht werden.
- Die Schlauchanschlussstücke auf das gewünschte Maß absägen und zusammen mit dem Gummi-Dichtring handfest ins ø 50 mm Reduzierstück aufdrehen.
- Das Gerät darf auf keinen Fall trockenlaufen. Installieren Sie den Heater deshalb grundsätzlich waagrecht mit nach oben weisendem Einlass und Auslass. So befindet sich immer Wasser im Gerät, auch wenn die Pumpe unerwartet ausfällt.
- Die Pumpe an den Heater anschließen und einschalten. Das System auf einwandfreie Durchströmung und Dichtheit prüfen. Bei Undichtheit an den Schlauchanschlüssen das Anschlussgewinde mit Teflonband umwickeln. Auf keinen Fall gewaltsam vorgehen!
- Den Stecker des Heizelements an die Steckdose anschließen und den Thermostat auf die gewünschte Temperatur einstellen. Wenn die eingestellte Temperatur erreicht wird, erlicht die Leuchte.

ACHTUNG: Der einstellbare Thermostat zeigt an. Überprüfen Sie die Wassertemperatur immer mit einem zweiten Temperaturmesser, wenn Sie die Heizung in Betrieb nehmen und den Pool benutzen. Die Wassertemperatur kann von der auf dem Thermostat angegebenen Temperatur abweichen. Messen Sie nach Inbetriebnahme des Geräts mehrmals, bis sich das Gerät bei der gewünschten Temperatur ausschaltet.

GARANTIEBEDINGUNGEN

Auf das Produkt wird für die Dauer von 2 Jahren nach dem Kaufdatum eine Garantie gegen Herstellungsfehler gewährt. Das Durchbrennen des Heizelements mit anschließendem Kurzschluss ist in jedem Fall von der Garantie ausgeschlossen. Garantiefälle können nur bearbeitet werden, wenn das Produkt portofrei zusammen mit einem gültigen Kaufnachweis eingeschickt wird. Garantieansprüche infolge von Installations- oder Bedienungsfehlern werden nicht anerkannt. Aus mangelhafter Wartung resultierende Schäden sind ebenfalls von der Garantie ausgeschlossen. Reparaturen im Rahmen der Garantie dürfen nur vom Lieferanten ausgeführt werden. Der Lieferant kann nicht für Folgeschäden haftbar gemacht werden, die durch mangelhafte Wartung oder falschen Gebrauch des Geräts verursacht werden. Die Garantie erlischt, wenn zusätzliche Vorrichtungen oder Änderungen am Produkt angebracht bzw. vorgenommen werden, die nicht zur Standardausrüstung gehören (z.B. Verwendung 'fremder' Ansatsteile, Abschneiden des Steckers und Bohren zusätzlicher Löcher).

Heater



Important Avant d'installer cet appareil, lire attentivement ce mode d'emploi.

HEATERS POUR LE CHAUFFAGE DE L'EAU DE BASSIN OU DE SYSTÈMES AVEC DES POISSONS.

Ces appareils de chauffage sont disponibles dans les versions suivantes:

- 1kW
- 2kW
- 3kW

APPLICATION

Pour faire augmenter la température d'1°C dans 1 m³ d'eau en 1 heure, il faut environ 1.000 kcal. Cette formule est donnée à titre indicatif étant donné que la température dépend aussi de la surface et de l'isolation éventuelle. Tous les modèles sont équipés d'un thermostat réglable, qui peut se régler jusqu'à 40°C. Tant l'élément de chauffage avec le capteur de température que la section intérieure du corps sont fabriqués en acier inoxydable de qualité supérieure. Les Heaters peuvent être branchés au moyen d'un tuyau (ø 25, 32 et 40 mm) ou d'un tube pvc (ø 50 et 63 mm). Pour ce faire, tant un jeu de raccords de tuyau qu'un jeu d'embouts sont livrés avec l'appareil.

SÉCURITÉ

- **Avertissement** - Vu le risque de blessures, cet appareil n'est pas conçu pour être utilisé par des enfants et des personnes aux capacités corporelles, sensorielles ou mentales amoindries ou ne disposant pas de l'expérience ou des connaissances requises, sauf si elles sont sous la supervision ou reçoivent des instructions concernant l'utilisation de l'appareil d'une personne responsable de leur sécurité.
- **Avertissement** - Risque de choc électrique. Si l'expérience et les connaissances font défaut, cet appareil doit toujours être branché par un électricien agréé selon les normes et les lois locales en vigueur et pourvu d'une mise à la terre adéquate avec un disjoncteur différentiel.
- **Avertissement** - Afin de réduire le risque de choc électrique, il est déconseillé d'utiliser une rallonge. Branchez l'appareil sur une prise parfaitement accessible.
- Lors du démontage/de l'entretien de l'appareil, coupez toujours l'alimentation de courant.
- En cas d'endommagement de pièces, ne pas utiliser l'appareil.
- Lorsque l'eau ne s'écoule pas, mettre l'appareil hors fonction. Veiller à un écoulement suffisant, un écoulement insuffisant fait en sorte que l'appareil surchauffe et, éventuellement, grille. Veiller à ce que l'appareil ne fonctionne jamais à sec. Par conséquent, installer le Heater toujours à l'horizontale, avec l'entrée et la sortie à la partie supérieure.
- Pour un branchement permanent sur le réseau, il faut satisfaire aux prescriptions de la société de distribution d'énergie. En cas de doute éventuel concernant le branchement, consulter un installateur agréé ou la société d'énergie.

ENTRETIEN

- Ne jamais immerger cet appareil. L'installation doit toujours se faire en dehors de l'eau.
- Les réparations éventuelles doivent toujours être réalisées par le fabricant. Le thermostat réglable ne doit jamais être ouvert. En cas d'ouverture du thermostat, toute responsabilité au titre de la garantie disparaît immédiatement.
- L'élément ne doit pas être encrassé par de la buée ou des saletés incrustées.
- éviter que de l'air ne pénètre dans le système. Si une partie de l'élément n'est pas entouré d'eau, celle-ci peut surchauffer et peut faire en sorte que l'élément grille.

INSTALLATION

- Le Heater est doté de raccords de 63 mm pour des pièces encollables, des raccords de réduction encollables à 50 mm sont livrés. En cas d'utilisation de tubes pvc, veiller à ce qu'ils soient branchés sans contrainte sur les embouts.
- Scier les raccords de tuyau à la longueur voulue et les visser, y compris la bague d'étanchéité en caoutchouc, à la main dans les \varnothing 50 mm raccords de réduction. Éviter tout endommagement inutile en utilisant exclusivement les raccords livrés.
- Veiller à ce que l'appareil ne fonctionne jamais à sec. Par conséquent, installer le Heater toujours à l'horizontale, avec l'entrée et la sortie à la partie supérieure. Ainsi, il y a toujours de l'eau dans l'appareil, même si la pompe devait cesser de fonctionner inopinément.
- Brancher la pompe sur le Heater et mettre la pompe en service. Contrôler l'écoulement et l'absence de fuite dans le système. En cas de fuite éventuelle à l'endroit des raccords de tuyaux (ne jamais forcer!), remédier à celle-ci en plaçant un morceau de bande téflon sur le filetage du raccord.
- Placer la fiche de l'élément de chauffage dans la prise et régler le thermostat sur la température souhaitée. Dès que la température souhaitée est atteinte, le voyant sur le boîtier de contrôle s'éteint.

IMPORTANT: Le thermostat réglable est indicatif. Vérifiez toujours la température de l'eau en utilisant une deuxième jauge de température lors de la mise en marche du chauffe-eau et de l'utilisation de la piscine. La température de l'eau peut différer de la température indiquée sur le thermostat. Mesurez plusieurs fois après la mise en service de l'appareil jusqu'à ce qu'il s'éteigne à la température souhaitée.

CONDITIONS DE GARANTIE

Ce produit est garanti contre tout vice de fabrication pendant une période de 2 ans à compter de la date d'achat. La garantie n'est jamais d'application lorsque l'élément grille, avec pour conséquence un court-circuit. Les réclamations de garantie ne sont traitées que si le produit est retourné au fournisseur dûment affranchi et accompagné d'un titre d'achat valable. Nous rejetons expressément toute réclamation de garantie résultant d'une installation ou commande incorrecte. Les défauts consécutifs à un entretien déficient ne sont pas couverts par la garantie. Les réparations au titre de la garantie peuvent uniquement être effectuées par le fournisseur. Le fournisseur n'est en aucun cas responsable de tout dommage consécutif découlant du dysfonctionnement, de l'entretien déficient ou de l'utilisation incorrecte de l'appareil. La garantie n'est plus d'application en cas de montage de dispositifs supplémentaires ou de modifications, qui ne font pas partie de l'équipement standard (exemple: utilisation de raccords qui ne sont pas d'origine, coupure de la fiche et perçage de trous supplémentaires).

Heater



Belangrijk Lees voor het installeren van dit apparaat eerst zorgvuldig deze gebruiksaanwijzing.

HEATERS VOOR HET VERWARMEN VAN WATERSYSTEMEN.

Deze verwarmingsapparaten zijn verkrijgbaar in de volgende types:

- 1kW
- 2kW
- 3kW

TOEPASSING

Om 1 m³ water in 1 uur met 1°C te laten stijgen zijn ca. 1.000 kcal nodig. Deze formule is een indicatie daar de temperatuur eveneens afhankelijk is van oppervlakte en eventuele isolatie. Alle modellen zijn voorzien van een regelbare thermostaat welke in te stellen is tot 40°C. Zowel het verwarmingselement met de temperatuur-voeler als ook het binnenwerk van de behuizing is uit hoogwaardig roestvast staal vervaardigd. De Heaters kunnen d.m.v. slangen (ø 25, 32 en 40 mm) of pvc buis (ø 50 en 63 mm) aangesloten worden.

VEILIGHEID

- **Waarschuwing** - Omwille van het risico op verwonding, is gebruik van dit product niet geschikt voor kinderen en personen (inclusief kinderen) met verminderde lichamelijke, zintuiglijke of geestelijke vermogens, of gebrek aan ervaring en kennis, tenzij zij onder toezicht staan of worden geïnstrueerd over het gebruik van het apparaat door een persoon die verantwoordelijk is voor hun veiligheid.
- **Waarschuwing** - Risico van een elektrische schok. Dit apparaat dient bij gebrek aan ervaring en kennis te allen tijde aangesloten te worden door, een gecertificeerd elektricien, volgens de lokaal geldende normen en wetten, voorzien van een goede aarding met aardlekautomaat.
- **Waarschuwing** - Om het risico van een elektrische schok te verminderen, wordt het gebruik van een verlengsnoer afgeraden. Sluit het apparaat aan op een goed toegankelijk stopcontact.
- Schakel bij onderhoud/demontage van het apparaat altijd de stroomtoevoer uit.
- Bij beschadiging van onderdelen, het apparaat niet gebruiken.
- Wanneer het water niet doorstroomt, het apparaat uitschakelen. Zorg voor voldoende doorstroming, onvoldoende doorstroming leidt ertoe dat het element te heet wordt en kan doorbranden. Zorg ervoor dat het apparaat nooit droog loopt. Installeer de Heater derhalve altijd horizontaal, met de in- en uitlaat aan de bovenzijde.
- Voor permanente aansluiting op het net moet voldaan worden aan de voorschriften van het energiebedrijf. Bij eventuele twijfel over aansluiting, een erkend installateur of het energiebedrijf raadplegen.

ONDERHOUD

- Dit apparaat nooit onderwater dompelen. Installatie altijd buiten het water.
- Het thermostaatgedeelte mag nooit geopend worden. Bij opening van het thermostaatgedeelte vervalt direct elke garantieaanspraak.
- Het element mag niet vervuilen door aanslag of aangekoekt vuil.
- Voorkom lucht in het systeem. Als een gedeelte van het element niet met water omgeven is, kan dat gedeelte oververhit raken met als gevolg het doorbranden van het element.

INSTALLATIE

- De Heater is voorzien van \varnothing 63 mm koppelingen voor een verlijmbare aansluiting, verlijmbare verloopstukken naar \varnothing 50 mm wordt bijgeleverd. Let er bij het gebruik van pvc buizen op dat deze spanningsvrij op de puntstukken worden aangesloten.
- Slangaansluitingen zijn ook bijgeleverd. Zaag de slang aansluitstukken op de gewenste maat af en draai deze, inclusief rubber afdichtingsring, handvast in het \varnothing 50 mm verloopstuk. Voorkom onnodige schade door uitsluitend de meegeleverde aansluitstukken te gebruiken.
- Zorg ervoor dat het apparaat nooit droog loopt. Installeer de Heater derhalve altijd horizontaal, met de aanvoer en retour aan de bovenzijde. Op deze manier staat er altijd water in het apparaat, ook wanneer de pomp onverhoopt uit zou vallen.
- Sluit de pomp aan op de Heater en stel de pomp in werking. Controleer het systeem op doorstroom en lekkage. Bij een eventuele lekkage op de slang aansluitingen, (nooit forceren!) lekkage verhelpen.
- Stop de stekker van het verwarmingselement in het stopcontact en stel de thermostaat in op de gewenste temperatuur. Zodra de ingestelde temperatuur bereikt is, zal het lampje uitgaan.



LET OP: De regelbare thermostaat is indicatief. Controleer altijd de watertemperatuur, met behulp van een tweede temperatuurmeter bij het in bedrijf stellen van de Profiheater, en het in gebruik nemen van het zwembad. De watertemperatuur kan afwijken van de temperatuur aangegeven op de thermostaat.

Meet meerdere malen na het in bedrijf stellen van het apparaat totdat het apparaat uitschakelt op de gewenste temperatuur.

GARANTIEVOORWAARDEN

Dit product is gedurende 2 jaar na aankoopdatum gegarandeerd tegen fabricagefouten. Op het doorbranden van het element met als gevolg kortsluiting kan nooit garantie verleend worden. Garantiegevallen kunnen alleen worden behandeld als het product franco wordt terug gestuurd en voorzien is van een geldig aankoopbewijs. Garantieaanspraken die veroorzaakt zijn door installatie- of bedieningsfouten worden niet erkend. Defecten die ontstaan door gebrekkig onderhoud vallen niet onder de garantie. Garantiereparaties mogen uitsluitend door de leverancier worden uitgevoerd. De leverancier kan niet aansprakelijk worden gesteld voor vervolgschade die door uitval, gebrekkig onderhoud of verkeerd gebruik van het apparaat ontstaat. De garantie vervalt als er extra voorzieningen of veranderingen aan het product zijn gemaakt die niet bij de standaard uitrusting horen (bijv. gebruik van 'vreemde' aansluitstukken, afknippen van stekker en het boren van extra gaten).

Heater



Importante Antes de proceder a la instalación de este aparato, le rogamos lea detenidamente estas instrucciones de uso.

HEATERS PARA CALENTAR EL AGUA DE LOS ESTANQUES O SISTEMAS PISCÍCOLAS.

Estos aparatos calefactores están disponibles en los tipos siguientes:

- 1kW
- 2kW
- 3kW

EMPLEO

Para hacer subir 1°C la temperatura de 1 m³ de agua en 1 hora se necesitan alrededor de 1.000 kcal. Esta fórmula es una indicación orientativa, ya que la temperatura también depende de la superficie y del posible aislamiento. Todos los modelos van provistos de un termostato regulable, que se puede ajustar hasta 40°C. Tanto el elemento calefactor con sensor de temperatura como el interior de la carcasa están fabricados en acero inoxidable de alta calidad. Los elementos calefactores Heater se pueden conectar mediante una manguera (ø 25, 32 y 40 mm) o un tubo de PVC (ø 50 y 63 mm). Para ello el aparato se suministra con un juego de racores de mangueras y un juego de piezas terminales.

SEGURIDAD

- **Advertencia** - Este aparato no está previsto para su utilización por personas (incluidos niños) con alguna disminución física, sensorial o psíquica, o que no dispongan de suficiente experiencia o conocimientos, salvo que se encuentren bajo vigilancia de una persona responsable de su seguridad o sean instruidos por ésta sobre el uso del aparato.
- **Advertencia** - Riesgo de choque eléctrico. Siempre que el usuario no cuente con los conocimientos y la experiencia necesarios, este aparato deberá ser conectado por un electricista debidamente certificado, de acuerdo con la normativa y legislación locales, y equipado con una conexión a tierra adecuada con un interruptor de fuga a tierra.
- **Advertencia** - Para reducir el riesgo de choque eléctrico, se aconseja no utilizar un cable alargador. Conectar el aparato a un enchufe fácilmente accesible.
- Desconecte siempre la fuente de alimentación durante el mantenimiento/desmontaje del dispositivo.
- Si los componentes presentan desperfectos, no utilice el aparato.
- Si no circula el agua, desconecte el aparato. Asegúrese de que hay una circulación suficiente; la circulación insuficiente provoca el sobrecalentamiento del elemento, que puede llegar a quemarse. Asegúrese de que el aparato no funcione nunca en seco. Para ello, instale el Heater siempre en posición horizontal, con la entrada y salida en la parte superior.
- Para la conexión permanente a la red se deberá cumplir con las normas de la compañía eléctrica. En caso de duda, consulte con un instalador homologado o con la compañía eléctrica.

MANTENIMIENTO

- Nunca sumerja este aparato en el agua. La instalación se realizará siempre fuera del agua.
- La parte del termostato nunca deberá abrirse. En caso de abrir la parte del termostato quedará invalidada la garantía.
- El elemento no debe contaminarse por depósitos calcáreos o suciedad incrustada.
- Evite la entrada de aire en el sistema. Si una parte del elemento no esta rodeada de agua, esa parte podrá calentarse excesivamente, con el resultado de que se quemee el elemento.

INSTALACIÓN

- El Heater va provisto de acoplamientos de 63 mm para conexión por encolado, suministrándose con éstos también reductores encolables para 50 mm. Al utilizar tubos de PVC tenga cuidado de conectar éstos a las piezas terminales sin tensiones.
- Corte los racores de la manguera a la medida conveniente y enrósquelos, incluyendo la arandela de estanqueidad de goma, a mano en la reductor. Evite daños innecesarios por el uso exclusivo de las conexiones que acompañan.
- Asegúrese de que el aparato no funcione nunca en seco. Para ello, instale el Heater siempre en posición horizontal, con la entrada y salida en la parte superior. De esta manera siempre habrá agua en el aparato, incluso en caso de un fallo inesperado de la bomba.
- Conecte la bomba al Heater y póngala en marcha. Compruebe el sistema en cuanto a circulación del agua y fugas. En caso de fugas pos los racores de la manquera (¡ no los fuerce nunca!), subsane las fugas aplicando, por ejemplo, un trozo de cinta de teflón alrededor de la rosca del racor.
- Meta la clavija del elemento calefactor en el enchufe y ponga el termostato a la temperatura deseada. En cuanto se alcance la temperatura programada, se apagará el testigo.



ATENCIÓN: El termostato ajustable es indicativo. Siempre verifique la temperatura del agua, usando un segundo medidor de temperatura cuando ponga en funcionamiento el calentador y use la piscina. La temperatura del agua puede diferir de la temperatura indicada en el termostato. Mida varias veces después de poner el dispositivo en funcionamiento hasta que se apague a la temperatura deseada.

CONDICIONES DE GARANTÍA

Para este producto se ofrece una garantía contra defectos de fabricación durante un período de 2 años a partir de la fecha de su adquisición. En caso de quemarse el elemento con el resultado de cortocircuito, queda sin efecto la garantía. Las reclamaciones de garantía solo se podrán atender si el producto se devuelve con porte pagado, acompañado de un justificante válido de la compra. No se admiten reclamaciones de garantía en caso de que se trate de fallos de instalación o de manipulación. Los defectos originados por un mantenimiento inadecuado no están cubiertos por la garantía. Únicamente el proveedor podrá llevar a cabo las reparaciones de garantía. El proveedor no asume responsabilidad alguna por daños subsiguientes ocasionados por fallo, mantenimiento deficiente o uso indebido del aparato. La garantía queda invalidada en caso de que se hayan incorporado elementos extra o se hayan realizado cambios en el producto, los cuales no formen parte del equipamiento estándar (por ejemplo, uso de piezas de conexión de terceros, corte de la clavija de enchufe o taladrado de agujeros extra).

Heater



Importante leia atentamente estas instruções antes de instalar o aparelho.

HEATERS PARA O AQUECIMENTO DE ÁGUA PARA LAGOS.

Estes aparelhos de aquecimento estão disponíveis nos seguintes tipos:

- 1kW
- 2kW
- 3kW

APLICAÇÃO

Para aquecer 1 m³ de água dentro de 1 hora com 1°C precisa de aproximadamente 1.000 kcal. Esta fórmula consiste em dados indicativos pois a temperatura também depende da superfície e de um eventual isolamento. Todos os modelos dispõem de um termostato regulável até 40 graus centígrados. Tanto o elemento de aquecimento como o sensor de temperatura assim como o interior da caixa são fabricados de aço inoxidável de alta qualidade. Os Pro Heaters podem ser acoplados por meio de mangueiras (Ø 25, 32 e 40 mm) ou de tubos de pvc (Ø 50 e 63 mm).

SEGURANÇA

- **Aviso** - devido a risco de lesão, este aparelho não foi concebido para ser utilizado por pessoas (crianças incluídas) com limitações físicas, sensitivas ou mentais, ou sem experiência ou conhecimento, a não ser que estas sejam assistidas ou recebem instruções sobre a utilização deste aparelho por uma pessoa que se responsabiliza pela sua segurança.
- **Aviso** - risco de choque elétrico. No caso de falta de experiência ou conhecimento, este aparelho deve ser sempre instalado por um electricista certificado, de acordo com as normas e leis locais em vigor, e estar adequadamente ligado à terra por meio de um disjuntor.
- **Aviso** - para diminuir o risco de choque elétrico, não se recomenda a utilização de extensões. Ligue o aparelho a uma tomada de fácil acesso.
- Desligue sempre o aparelho da corrente quando haja manutenção/desmontagem.
- No caso de deterioração das peças, não utilizar o aparelho.
- Se não correr água pelo aparelho desligue-o. Certifique-se de que corre água su quente pelo aparelho. Em caso contrário o elemento torna-se demasiado quente podendo este, por consequência, queimar-se. Certifique-se de que o aparelho nunca queime sem água. Portanto instale o Pro Heater sempre numa posição horizontal, com as ligações de abastecimento e despejo dirigidas para cima.
- Uma ligação permanente à rede elétrica tem de observar as regras de segurança prescritas pela companhia de electricidade. Em caso de dúvida quanto à ligação, consulte um electricista profissional ou a companhia de electricidade.

MANUTENÇÃO

- Não mergulhe nunca o aparelho em água. Efetue a instalação sempre fora da água.
- Nunca se deve abrir o componente do termostato. A abertura deste componente inviabiliza de imediato qualquer direito de garantia.
- O elemento não deve conter sujidade nem resíduos.
- Evite a presença de ar dentro do sistema. Se um componente do elemento car sem água, este componente pode sobreaquecer podendo, por consequência, queimar o elemento.

INSTALAÇÃO

- O Pro Heater dispõe de acoplagens de \varnothing 63 mm para poder colar as conexões. Os redutores para conexões de \varnothing 50 vêm incluídos. Se utilizar tubos de pvc, certi que-se de que estes estão livres de tensão quando ligados às extremidades.
- As conexões de mangueiras também estão incluídas. Serre os adaptadores de mangueira no tamanho desejado e aperte-os com a mão, juntamente com a junta circular de borracha, ao redutor de \varnothing 50. Evite danos utilizando exclusivamente as peças de acoplagem fornecidas.
- Certi que-se de que o aparelho nunca que sem água. Portanto instale o Pro Heater sempre numa posição horizontal, com as ligações de abastecimento e despejo dirigidas para cima. Deste modo o aparelho ca sempre com água, mesmo se a bomba parar acidentalmente de funcionar.
- Acople a bomba ao Pro Heater e ligue a bomba. Veri que o uxo do sistema e se o mesmo tem alguma fuga. No caso de uma fuga nas ligações de mangueira, (nunca forçar!). Consertar a fuga colando, por exemplo, um pedaço de ta adesiva de te on na rosca da ligação.
- Insira a cha do elemento de aquecimento na tomada e introduza a temperatura desejada no termóstato. Assim que o termóstato alcançar a temperatura marcada, a lâmpada apaga-se.



ATENÇÃO: O termostato ajustável é indicativo. Sempre verifique a temperatura da água, usando um segundo medidor de temperatura ao colocar o aquecedor em operação e usar a piscina. A temperatura da água pode diferir da temperatura indicada no termostato. Meça várias vezes depois de colocar o dispositivo em operação até desligar na temperatura desejada.

CONDIÇÕES DE GARANTIA

Este produto é garantido durante 2 anos contra falhas de fabrico a contar da data de aquisição. No caso de queima do elemento em consequência de um curto-circuito, não se tem direito a nenhuma garantia. As reparações dentro da garantia só se efetuam quando o aparelho é enviado sem custos de transporte e vem acompanhado de um talão ou fatura de compra válidos. A garantia não é reconhecida nos casos em que houve erros de instalação ou de manejoamento. Defeitos decorrentes de manutenção de ciente não são abrangidos pela garantia. Reparções dentro da garantia só podem ser executadas pelo fornecedor. O fornecedor não pode ser responsabilizado por prejuízos causados em consequência duma falha do aparelho, manutenção de ciente ou utilização errónea do aparelho. A garantia não se aplica nos casos em que foram aplicadas funções suplementares ou em que o produto tenha sido objeto de modi cações que não fazem parte do equipamento de base (p.ex. utilização de ligações 'estranhas', no caso em que a cha do cabo foi cortada e nos casos em que foram feitos furos adicionais).

Heater



Важно! Перед установкой устройства внимательно изучите инструкции.

НАГРЕВАТЕЛИ HEATER ДЛЯ ВОДОЕМОВ С РЫБОЙ.

Модели нагревателей:

- 1 кВт
- 2 кВт
- 3 кВт

РЕКОМЕНДАЦИИ

Для нагревания 1 кубометра воды на 1 градус Цельсия требуется примерно 1000 килокалорий. Это ориентировочная величина, так как результат нагрева также зависит от площади поверхности воды и наличия теплоизоляции. Все модели оснащены регулируемым термостатом с верхним пределом регулировки 40°C. Нагревательный элемент с датчиком температуры (В), а также внутренняя часть корпуса выполнены из высококачественной нержавеющей стали. Нагреватели Pro heater можно подключить с помощью стандартного шланга \varnothing 25, 32 или 40 мм или трубы из ПВХ (\varnothing 50 или 63 мм).

ТЕХНИКА БЕЗОПАСНОСТИ

- **Внимание!** - В связи с опасностью травмирования не допускается использование изделия детьми и лицами (включая детей) с ограниченными физическими, сенсорными или умственными способностями, а также не обладающими достаточным опытом или знаниями, если они не находятся под надзором и не проинструктированы по использованию устройства лицом, отвечающим за их безопасность.
- **Внимание!** - Опасность поражения электрическим током! Если вы сомневаетесь в достаточности своих знаний и опыта, подключение данного устройства должен выполнить сертифицированный электрик в соответствии с действующими местными стандартами и законодательными требованиями, с использованием надлежащего заземления и устройства защитного отключения.
- **Внимание!** - Во избежание поражения электрическим током не рекомендуется использовать удлинители. Подключайте устройство к электрической розетке с удобным доступом.
- Всегда отключайте электропитание во время разбора/обслуживания устройства.
- Не пользуйтесь нагревателем при повреждении каких-либо его частей.
- Выключайте нагреватель, если отсутствует поток воды. Обеспечьте постоянное наличие достаточного потока воды. При недостаточном потоке воды нагревательный элемент может перегреться и сгореть. В устройстве во время работы всегда должна быть вода. Для этого устройство Pro heater необходимо устанавливать строго горизонтально, входным и выходным отверстиями вверх.
- Если устройство устанавливается для постоянной эксплуатации, необходимо соблюдать требования электроснабжающей организации. При любых сомнениях обратитесь к квалифицированному электрику или в электроснабжающую организацию.

ТЕХНИЧЕСКОЕ ОБСЛУЖИВАНИЕ

- Запрещается погружать нагреватель в воду, он всегда должен быть установлен вне воды.
- Запрещается вскрывать регулируемый термостат. В случае вскрытия термостата все гарантийные обязательства аннулируются.
- Нагревательный элемент не должен быть покрыт слоем накипи или спекшейся грязью.
- Не допускайте попадания воздуха в систему. Если часть нагревательного элемента не будет покрыта водой, она может перегреться, что приведет к перегоранию элемента.

МОНТАЖ

- Нагреватель Pro heater имеет 63-мм соединители под клеевое соединение, в комплект также входят 50-мм адаптеры под клеевое соединение. При использовании труб из ПВХ проследите, чтобы на соединительных муфтах не было механической нагрузки.
- Обрежьте трубные соединители до требуемой длины (или используйте соединительные муфты) и вставьте их рукой вместе с резиновыми уплотнительными кольцами в 50-мм переходник. Во избежание повреждений используйте только прилагаемые соединители и муфты.
- В устройстве во время работы всегда должна быть вода. Для этого устройство Pro heater необходимо устанавливать строго горизонтально, входным и выходным отверстиями вверх. Это необходимо для того, чтобы даже при отказе насоса в устройстве оставалась вода.
- Подключите насос к нагревателю Pro heater и включите насос. Проверьте систему на прохождение воды и отсутствие утечек. Если в соединениях труб обнаружится утечка (ни в коем случае не затягивайте соединения с силой!), подмотайте на резьбу тефлоновую ленту.
- Включите вилку в розетку и установите термостат на желаемую температуру. Как только установленная температура будет достигнута, лампочка погаснет.



ВНИМАНИЕ:

Регулируемый термостат является ориентировочным. Всегда проверяйте температуру воды, используя второй датчик температуры при запуске нагревателя и использовании бассейна.

Температура воды может отличаться от температуры, указанной на термостате. Измеряйте несколько раз после ввода устройства в эксплуатацию, пока оно не выключится при желаемой температуре.

УСЛОВИЯ ГАРАНТИИ

На устройство предоставляется гарантия от производственных дефектов сроком 2 года с даты покупки. Гарантия не распространяется на перегорание нагревательного элемента и короткие замыкания. Гарантийные претензии принимаются только при возврате изделия с предоплаченными почтовыми расходами с приложением документального подтверждения оплаты. Гарантийные претензии по неисправностям, вызванным нарушениями при установке или эксплуатации, не принимаются. Гарантия не распространяется на неисправности, вызванные недостаточным техническим обслуживанием. Гарантийный ремонт производится только поставщиком. Поставщик не несет ответственности за любой косвенный ущерб, обусловленный неисправностями, некачественным техническим обслуживанием или неправильным использованием устройства. Гарантия аннулируется при добавлении к устройству дополнительных компонентов или внесении в устройство не предусмотренных производителем изменений (например, при использовании соединителей сторонних производителей, обрезании вилки или просверливании дополнительных отверстий).



EN RECYCLE INFORMATION

The symbol of the barred bin printed on the product means that it must be collected separately from other rubbish when it will not be anymore in use. The user, at the end of the life of the product, will have to bring it to a proper rubbish collection centre for electric and electrical devices. Alternatively he can return the used product to the seller at the moment he buys a new unit, but only in proportion 1 to 1. A differentiated refuse collection is environmentally friendly and it helps the recycle of the materials, any other collection procedure is unlawful and will be subject to the law in force.

DE INFORMATIONEN DAS RECYCLAGE

Das Kennzeichen auf die Packung bedeutet dass es getrennt, von normales Müll gesammelt werden muss, wenn das Gerät nicht mehr nutzbar ist. Wenn das Produkt kaputt ist soll der Besitzer es zu ein Sammelpunkt für elektrische Haushaltgeräte bringen. Oder wenn der Besitzer ein neues Gerät kaufen möchte kann Er/Sie das alte Gerät beim Verkäufer hinterlassen, nur 1 um 1 austauschbar. Getrenntes sammlung ist Umwelt freundlich und hilft dazu die alte Materialien neu nutzbar zu machen. Jeder andere/sonstige weise von sammeln ist nicht rechtsgültig.

FR INFORMATION DE RECYCLAGE

Le symbole du container barre sur le produit veut dire que le appareil doit etre recycle separe. Le usageeur, a la fin du vie de le appareil, doit ramene le appareil a un centre de recyclage des appareils electrique. Une alternative est de le ramene a le vendeur sur le moment de une achat de une nouvelle produit, sur le base 1 sur 1. Une recyclage alternative est tres saine pour le environnement, et aide a une recyclage de materiel, une autre methode de jete le appareil est illegal, et sera puni par la loi.

NL RECYCLING INFORMATIE

Het symbool van de afvalbak op dit product geeft aan dat het product (als het niet meer wordt gebruikt) niet met het reguliere vuilnis mag worden aangeboden, maar dat het op de speciaal hiervoor ingerichte collectiepunten moet worden aangeboden voor recycling. Als alternatief kunt u het product ook aanbieden op het adres waar het is gekocht op het moment dat u een nieuw product koopt. Maar dit mag alleen op basis van 1 op 1. Een gescheiden afvalcollectie is beter voor het milieu en het helpt om door recycling de grondstoffen weer opnieuw te gebruiken. Elke andere manier van afvalverwerking met betrekking op dit product is strafbaar.

