

FILTREAU™

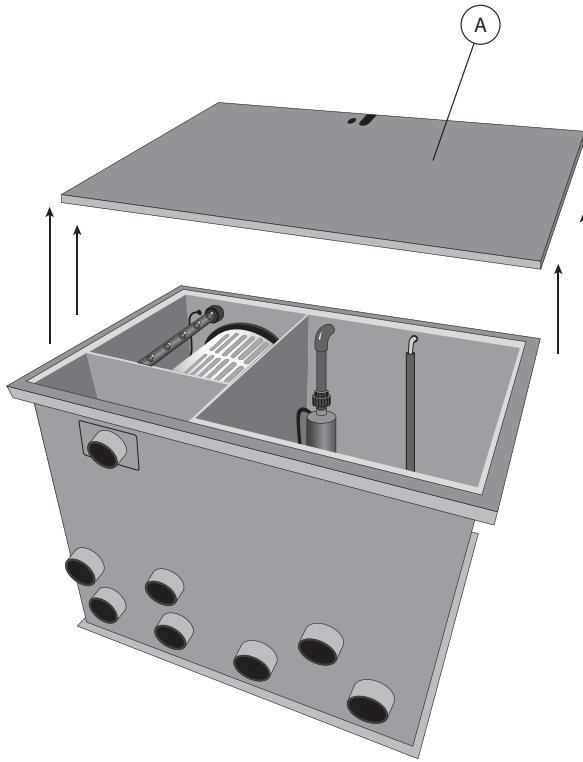
COMBI 50XL

M A N U A L

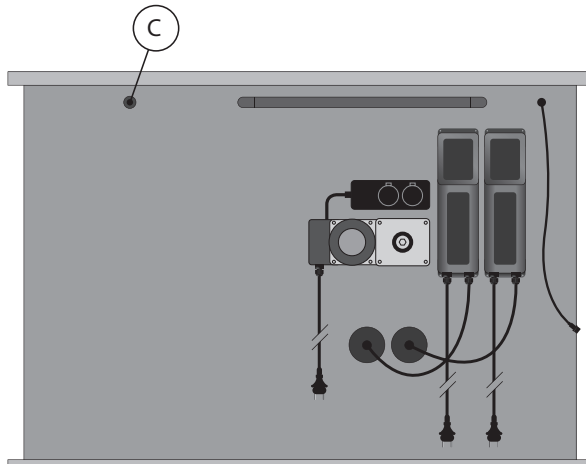
T A B L E O F C O N T E N T S

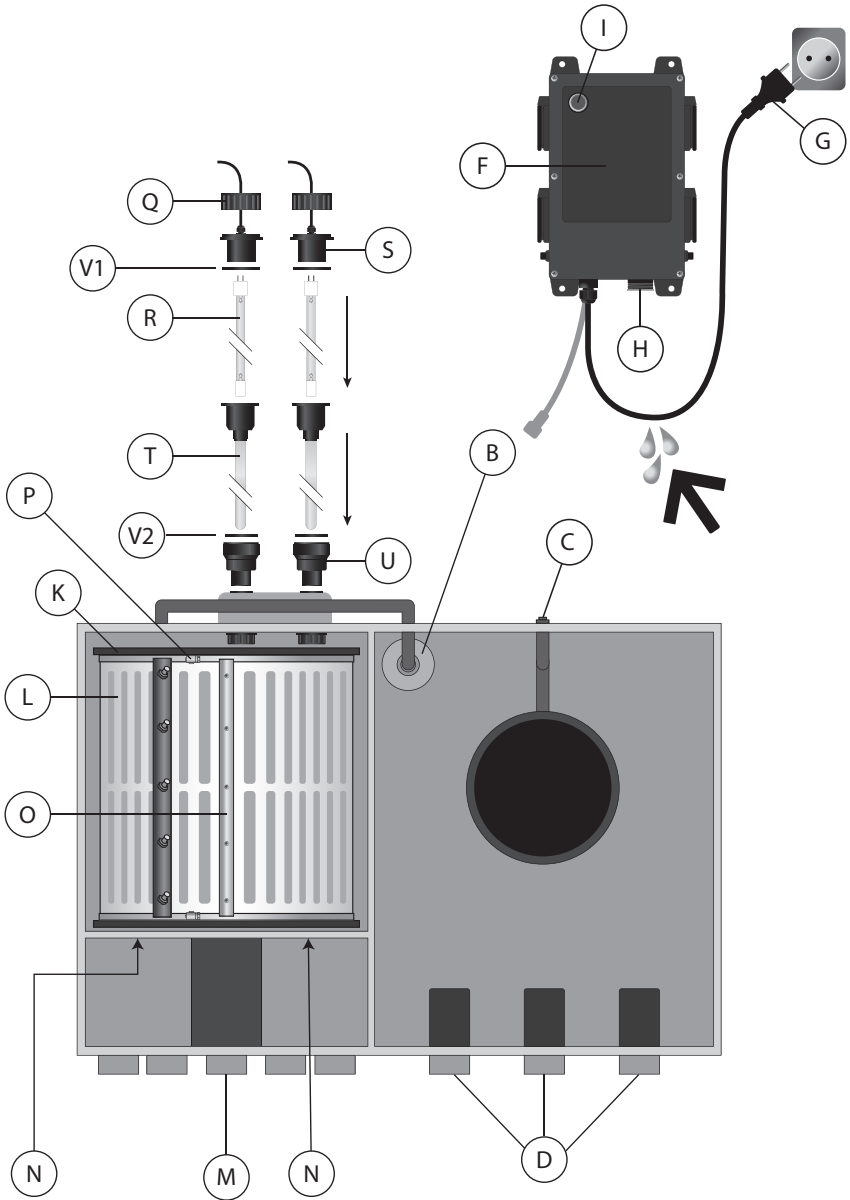
| | |
|-----------|-----------|
| GB | Page 6 |
| D | Seite 10 |
| F | Page 14 |
| NL | Pagina 18 |

1



2

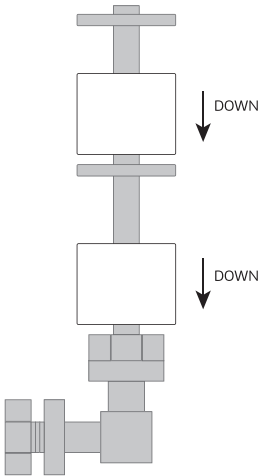




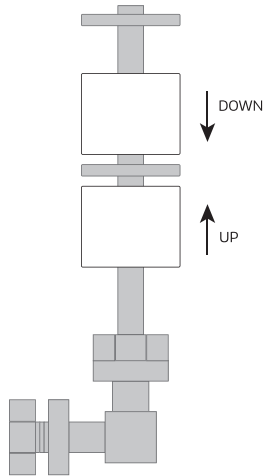
4

PUMPFED / VLOTTER

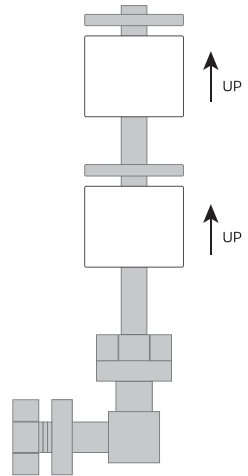
Filtration mode



Cleaning mode



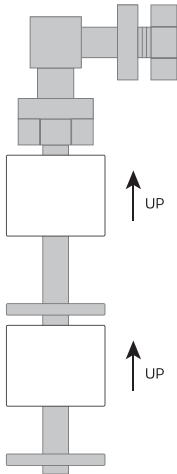
Safety mode



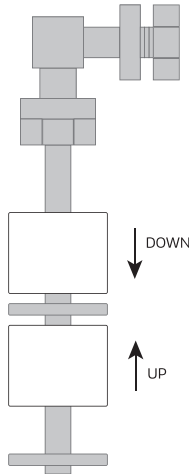
5

GRAVITY / VLOTTER

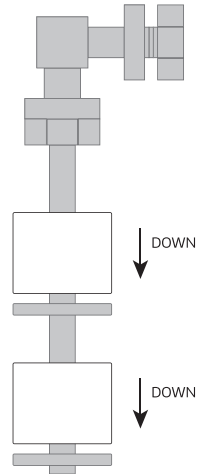
Filtration mode



Cleaning mode



Safety mode



OPERATION

The Filtreau Combi 50XL is a low-maintenance filtration system that ensures healthy, clear water with low maintenance without the need for daily maintenance by the user.

The completely automatically controlled drum filter, combined with the Moving-bed/bio chamber makes the filter suitable for (koi) ponds up to a whopping 80,000L!

The system comes standard with 4x inlet (110mm) and 3x outlet (110mm).

This allows a water flow of as much as 50m³/h to be achieved!

CAUTION: Before using/installing the system, read the entire manual carefully!

If in doubt, always consult a recognised installer.

SAFETY AND INSTALLATION REQUIREMENTS

- See Technical specifications for the required mains voltage and current type.
- The appliance may only be connected to an electrical installation that complies with legal standards. An earth leakage switch (30mA) and socket with protective earth are required. If in doubt, always consult a recognised installer.
- Both the filter, control box and condenser (of the flush pump) should be placed in a dry, sheltered place. Not in direct sunlight.
- Always keep the plug free of moisture. Prevent water from entering the socket through the power cord. (See illustration 3 for looping of the power cord).
- The device is suitable for freshwater.
- The device is suitable for water temperatures of 4 - 40 degrees Celsius. If temperatures outside these limits occur, the device should be completely disconnected from the water circuit.
- Before commissioning, check the entire appliance, power cord and plug for damage. If damaged, the appliance must not be used. Have the damage assessed by the dealer.
- The appliance should only be switched on when there is sufficient water flow.
- When opening the lid/maintenance, the power supply to the device/control box should be switched off at all times.

INSTALLATION FILTREAU COMBI 50XL; SEE ILLUSTRATIONS 1 TO 5

1. Determine the exact location of the filter and place it on a stable, level subfloor.
2. Place the filter before the pond pump and if it is Pump fed, place the pond pump after the filter and it is gravity fed. Keep in mind that the maximum water level of the pond is never higher than the max. water level in the filter. Max. water level = flush with the dirt drain/gutter.
3. A) *Take the flushing pump(B) out of the packaging and connect the outlet in the PVC coupling, tighten well. (This step is only for filters, which are supplied with an integrated flushing pump).
B) *Connect the output of the external flushing pump to the inlet of the filter using high-quality pressure PVC and/or flexible sleeve(s). (This step is only for filters that are delivered without built-in flush pump).
4. Connect the air pump (min. 40L/hour) to the grommet (C).
5. Connect the outlets(D) of the filter to the return line of your pond.
6. Gravity set up; Fill pond until maximum water level is reached. Max. water level = 1cm below the dirt outlet/gutter.
7. Replace the cover(A) on the housing.
8. Now insert the plugs of the devices into the appropriate sockets on the control box (F) see indications on control box itself.
9. Connect the cable of the float to the cable of the control box(F). (DMX connection)
10. Now insert the plug (G) of the control box (F) into the appropriate socket and switch it on by flipping the

switch (H).

11. Wait until the pond pump has filled the entire filter. (ensure that all valves in the water circuit are open).
12. Now check all pipelines, hoses, connections, etc. for leaks.
13. Press and hold the push button (I) for 10 seconds to activate the motor and flush pump.
14. Now again check all pipelines, hoses, connections etc. for leaks.
15. After about 20 to 30 minutes, the rinse cycle (Cleaning mode) should be repeated automatically.
16. For longer waits, you can adjust the height of the float. (adjustable only with Gravity set up).
(CAUTION! In the initial period after installing/using the filter, the flushing cycle may be very short. This will become progressively longer as the fouling / floating dirt decreases, up to a cycle of 20 to 30 minutes. When adjusting the float / opening the lid (A), the power supply should always be disconnected!

**TIP: Do you still think the rinse cycle is too short? Then try a 120 micron filter panel.
Ask your dealer for details.**

FLOAT SWITCH; SEE ILLUSTRATIONS 4+5

The float switch has several circuits, the exact circuits with their meanings are explained below.

| | |
|-------------------------|--|
| Filtration mode: | UV-C + circulation pump are switched on |
| Cleaning mode: | UV-C + circulation pump + rinse pump + motor are switched on |
| Safety mode: | All is disabled / level security |

Pump-fed; see illustration 4

The float is not adjustable and is adjusted to the correct position from the factory.

Gravity; see illustration 5

When the float is adjusted deeper, the flushing cycle will be delayed. It will therefore take longer for the filter to clean itself.

MAINTENANCE & DISMANTLING; SEE ILLUSTRATIONS 1+3

The device needs maintenance at least once a month. During maintenance, the power supply must be disconnected. The filter panel should be checked for any wear and tear and any accumulated dirt in the drain channel should be removed.

The UV-C lamp should be replaced every year and the quartz glass cleaned of limescale to maintain optimum filter performance. UV-C radiation kills algae, bacteria and viruses (diseases). The powerful UV-C radiation also keeps the sieve panel free of bio-film.

Thus, the sieve panel is less likely to become saturated and ensures a longer rinse cycle interval.

This results in significantly lower water consumption.

1. Disconnect the power supply and close the water circuit.
2. Remove the cover(A) from the housing.
3. Ensure that water can drain from the housing.
4. Rotate the entire drum(K) one revolution by hand and check for wear.
If necessary, you can replace the sieve panel(L) (see further heading; REPLACEMENT Sieve Panel).
5. Also check the drain channel(M) for any accumulated wire algae/dirt.
6. For changing the UV-C lamp, see further headings; CHANGING UV-C LAMP.

REPLACE SIEVE PANEL; SEE ILLUSTRATIONS 1+3

If you have found that the strainer panel(L) is showing wear, it is important to replace it with a new strainer panel(L) as soon as possible. This way, you will maintain the optimal performance of the filter.

1. Disconnect the power supply and close the water circuit.
2. Remove the cover(A) from the housing.
3. Ensure that water can drain from the filter.
4. Turn the drum(K) by hand until the retaining strip(O) and hose clamps(P) point upwards.
5. Now remove the screws from the fixing strip(O).
6. Disconnect the hose clamps(P).
7. Remove the drain channel(M) by loosening the fixing bolts at the front.
8. Now remove the strainer panel(L) and replace it with a new one.
9. Reattach the hose clamps(P) and fixing strip(O). Then check that it is correctly attached.
10. Put the cover(A) back on the housing.
11. Now place the plug back in the socket and press and hold the push button(I) for 10 seconds. Now the motor and flush pump are activated again.

REPLACE UV-C LAMP; SEE ILLUSTRATIONS 1+3

1. Disconnect the power supply and close the water circuit.
2. Remove the cover(A) from the housing.
3. Ensure that water can drain from the filter.
4. Now loosen the locking nut(Q) and disconnect the UV-C lamp(R) from the lamp holder(S).
5. Carefully remove the quartz glass(T) from the point piece(U).
6. The quartz glass(T) can be cleaned with a suitable agent. After cleaning, rinse the quartz glass(T) thoroughly (avoid scratches by using only a soft cloth!).
7. After cleaning, reinsert the quartz glass(T) into the tip piece(U). Make sure the O-rings(V1+2) are properly seated again.
8. Insert the new UV-C lamp(R) into the lamp holder(S) and slide the assembly further into the quartz glass(T).
9. Hand tighten the locking nut(Q) back onto the point piece(U).
10. Place the cover(A) back on the housing and reinsert the plug.

ACTIVATE BYPASS FILTREAU COMBI 50XL; SEE ILLUSTRATIONS 3+4

In case of a treatment or problem, the drum can be bypassed through the bypass.

1. Switch off the control box(F).
2. Remove the red caps(N) from the partition wall.
3. Insert the plug of the circulation pump directly into a 230V socket. (CAUTION! The level protection will now no longer work).

SLIP CLUTCH TORQUE ; SEE ILLUSTRATION 2+3

The drive shaft is fitted with a slip clutch, when the drum is blocked, it is automatically activated. When activating the slipping clutch, retighten the locknut on the drive shaft afterwards.

SET ADJUSTMENT RATE:

1. Place an Allen key 8, hex size 8 which is attached to the drive shaft, at the back of the engine.
2. Hold drum(K) by hand and pull it on tight.

TYPES FILTREAU COMBI 50XL

| | |
|-------------|---|
| COM0050IN | Filtreau Combi 50XL / gravity incl. internal rinsepump (230V; 50/60Hz) |
| COM0050PFIN | Filtreau Combi 50XL / pumped incl. internal rinsepump (230V; 50/60Hz) |

REPLACEMENT PARTS

| | |
|-----------|--|
| ZH00005 | Sieve panel 757x398x5 High-Flow 120 micron (2) |
| RLM0001 | Replacement lamp Filtreau module 40W High Output (2) |
| QS0001 | Quartz glass for Amalgam 16W/40W (2) |
| 3000040 | Float set complete gravity |
| 3000040PF | Float set complete pumped |

WARRANTY CONDITIONS

- The supplier provides a 24-month warranty on the Filtreau Combi 50XL for material and manufacturing defects after the date of purchase. The sieve panel, quartz glass and UV-C lamp are excluded.
- Defects and/or malfunctions resulting from improper installation, use and/or maintenance are not covered by the warranty.
- The guarantee lapses if repairs have been carried out by third parties.
- The guarantee is void if the cabling is not in its original state.
- Warranty claims will only be processed if the product is presented to the supplier carriage paid with a valid, dated proof of purchase.
- The supplier assumes no liability for damage, including any consequential damage, caused by misuse or failure of the device.
- Claims relating to transport damage to the device and/or its components will only be considered if the damage is reported in writing to the dealer within 24 hours.



If in doubt, always consult a recognised installer!

BETRIEB

Die Filtreau Combi 50XL ist ein wartungsarmes Filtersystem, das gesundes, klares Wasser mit geringem Wartungsaufwand gewährleistet, ohne dass der Benutzer täglich eine Wartung vornehmen muss.

Der vollautomatisch gesteuerte Trommelfilter in Kombination mit der Moving-bed/bio-Kammer macht den Filter für (Koi-)Teiche bis zu 80.000 Liter geeignet!

Das System ist standardmäßig mit 4x Einlass (110mm) und 3x Auslass (110mm) ausgestattet. Dadurch kann ein Wasserdurchfluss von bis zu 50 m³/h erreicht werden!

ACHTUNG: Lesen Sie vor der Benutzung/Installation des Systems das gesamte Handbuch sorgfältig durch! Wenden Sie sich im Zweifelsfall immer an einen anerkannten Installateur.

SICHERHEITS- UND INSTALLATIONSANFORDERUNGEN

- Die erforderliche Netzspannung und Stromart finden Sie in den technischen Daten.
- Das Gerät darf nur an eine Elektroinstallation angeschlossen werden, die den gesetzlichen Vorschriften entspricht. Ein Fehlerstromschutzschalter (30mA) und eine Steckdose mit Schutzleiter sind erforderlich. Wenden Sie sich im Zweifelsfall immer an einen anerkannten Installateur.
- Sowohl der Filter als auch der Schaltkasten und der Kondensator (der Spülpumpe) sollten an einem trockenen, geschützten Ort aufgestellt werden. Nicht in direktem Sonnenlicht.
- Halten Sie den Stecker immer frei von Feuchtigkeit. Verhindern Sie, dass Wasser über das Netzkabel in die Steckdose gelangt. (Siehe Abbildung 3 für die Schlaufenführung des Netzkabels).
- Das Gerät ist für Süßwasser geeignet.
- Das Gerät ist für Wassertemperaturen von 4 - 40 Grad Celsius geeignet. Wenn Temperaturen außerhalb dieser Grenzen auftreten, sollte das Gerät vollständig vom Wasserkreislauf getrennt werden.
- Überprüfen Sie vor der Inbetriebnahme das gesamte Gerät, das Netzkabel und den Stecker auf Schäden. Wenn das Gerät beschädigt ist, darf es nicht verwendet werden. Lassen Sie den Schaden vom Händler begutachten.
- Das Gerät sollte nur eingeschaltet werden, wenn ausreichend Wasser fließt.
- Beim Öffnen des Deckels/Wartung sollte die Stromzufuhr zum Gerät/Bedienungseinheit stets ausgeschaltet sein.

INSTALLATION FILTREAU COMBI 50XL; SIEHE ABBILDUNGEN 1 BIS 5

1. Bestimmen Sie den genauen Standort des Filters und stellen Sie ihn auf einen stabilen, ebenen Unterboden.
2. Setzen Sie den Filter vor die Teichpumpe und er wird durch die Pumpe gespeist, setzen Sie die Teichpumpe nach dem Filter und er wird durch die Schwerkraft gespeist.
Beachten Sie, dass der maximale Wasserstand des Teiches nie höher ist als der maximale Wasserstand im Filter. Max. Wasserstand = bündig mit dem Schmutzwasserablauf/Rinne.
3. A) *Nehmen Sie die Spülpumpe (B) aus der Verpackung und schließen Sie den Auslass an die PVC-Kupplung an, ziehen Sie sie gut fest. (Dieser Schritt gilt nur für Filter, die mit einer integrierten Spülpumpe ausgestattet sind).
B) *Verbinden Sie den Ausgang der externen Spülpumpe mit dem Eingang des Filters unter Verwendung von hochwertigem Druck-PVC und/oder flexibler Muffe(n). (Dieser Schritt gilt nur für Filter, die ohne eingebaute Spülpumpe geliefert werden).
4. Schließen Sie die Luftpumpe (min. 40 l/Std.) an die Tülle (C) an.
5. Verbinden Sie die Auslässe (D) des Filters mit der Rücklaufleitung Ihres Teiches.
6. Schwerkraftaufstellung; Teich bis zum maximalen Wasserstand füllen. Max. Wasserstand = 1 cm unter dem Schmutzauslass/Rinne.
7. Setzen Sie den Deckel (A) wieder auf das Gehäuse.
8. Stecken Sie nun die Stecker der Geräte in die entsprechenden Buchsen am Schaltkasten (F), siehe Angaben

am Schaltkasten selbst.

9. Verbinden Sie das Kabel des Schwimmers mit dem Kabel des Schaltkastens (F). (DMX-Anschluss)
10. Stecken Sie nun den Stecker (G) des Schaltkastens (F) in die entsprechende Steckdose und schalten Sie ihn durch Umlagen des Schalters (H) ein.
11. Warten Sie, bis die Teichpumpe den gesamten Filter gefüllt hat. (sicherstellen, dass alle Ventile im Wasserkreislauf geöffnet sind)
12. Prüfen Sie nun alle Rohrleitungen, Schläuche, Anschlüsse usw. auf Dichtheit.
13. Drücken Sie den Druckknopf (I) und halten Sie ihn 10 Sekunden lang gedrückt, um den Motor und die Spülpumpe zu aktivieren.
14. Prüfen Sie nun nochmals alle Rohrleitungen, Schläuche, Anschlüsse usw. auf Dichtheit.
15. Nach etwa 20 bis 30 Minuten sollte der Spülvorgang (Reinigungsmodus) automatisch wiederholt werden.
16. Für längere Wartezeiten können Sie die Höhe des Schwimmers anpassen. (einstellbar nur bei Schwerkraft-Einrichtung). (ACHTUNG! In der ersten Zeit nach der Installation/Benutzung des Filters kann der Spülzyklus sehr kurz sein. Diese Zeitspanne wird mit abnehmender Verschmutzung immer länger, bis hin zu einem Zyklus von 20 bis 30 Minuten. Beim Einstellen des Schwimmers / Öffnen des Deckels (A) muss die Stromversorgung immer unterbrochen sein!

SCHWIMMERSCHALTER; SIEHE ABBILDUNGEN 4+5

Der Schwimmerschalter hat mehrere Schaltkreise, die genauen Schaltkreise mit ihren Bedeutungen werden im Folgenden erläutert.

- Filtrationsmodus:** UV-C und Umwälzpumpe sind eingeschaltet
Reinigungsmodus: UV-C + Umwälzpumpe + Klarspülpumpe + Motor sind eingeschaltet
Sicherheitsmodus: Alles ist deaktiviert / Sicherheitsstufe

Pumpengespeist; siehe Abbildung 4

Der Schwimmer ist nicht einstellbar und wird werkseitig auf die richtige Position eingestellt.

Schwerkraft; siehe Abb. 5

Wenn der Schwimmer tiefer eingestellt wird, verzögert sich der Spülzyklus. Es dauert daher länger, bis sich der Filter selbst gereinigt hat.

WARTUNG & DEMONTAGE; SIEHE ABBILDUNGEN 1+3

Das Gerät muss mindestens einmal im Monat gewartet werden. Während der Wartung muss die Stromzufuhr unterbrochen werden. Die Siebplatte sollte auf Abnutzung überprüft werden, und Schmutzansammlungen im Abflusskanal sollten entfernt werden.

Die UV-C-Lampe sollte jedes Jahr ausgetauscht und das Quarzglas von Kalkablagerungen befreit werden, um eine optimale Filterleistung zu gewährleisten. UV-C-Strahlung tötet Algen, Bakterien und Viren (Krankheiten). Die starke UV-C-Strahlung hält auch die Siebplatte frei von Biofilmen. Auf diese Weise wird die Sättigung der Siebplatte verringert und ein längeres Spülintervall gewährleistet. Dies führt zu einem deutlich geringeren Wasserverbrauch.

1. Trennen sie die stromzufuhr und schliessen sie den wasserkreislauf.
2. Nehmen sie den deckel (a) vom gehäuse ab.
3. Stellen sie sicher, dass das wasser aus dem gehäuse ablaufen kann.
4. Drehen sie die gesamte trommel (k) eine umdrehung von hand und überprüfen sie sie auf verschleiss. Falls erforderlich, können sie die siebplatte(l) austauschen (siehe weitere überschrift; auswechseln der siebplatte).
5. Überprüfen sie auch die ablauffrinne(m) auf angesammelte drahtalgen/schmutz.

6. Zum wechseln der uv-c-lampe siehe weitere überschriften; uv-c-lampe wechseln.

SIEBPLATTE AUSTAUSCHEN; SIEHE ABBILDUNGEN 1+3

Wenn Sie festgestellt haben, dass die Siebplatte (L) Verschleißerscheinungen aufweist, ist es wichtig, sie so bald wie möglich durch eine neue Siebplatte (L) zu ersetzen. Auf diese Weise erhalten Sie die optimale Leistung des Filters.

1. Trennen Sie die Stromzufuhr und schließen Sie den Wasserkreislauf.
2. Nehmen Sie den Deckel (A) vom Gehäuse ab.
3. Stellen Sie sicher, dass das Wasser aus dem Filter ablaufen kann.
4. Drehen Sie die Trommel(K) mit der Hand, bis das Halteband(O) und die Schlauchschellen(P) nach oben zeigen.
5. Entfernen Sie nun die Schrauben aus der Befestigungsleiste(O).
6. Lösen Sie die Schlauchschellen(P).
7. Entfernen Sie die Ablaufrinne(M), indem Sie die Befestigungsschrauben an der Vorderseite lösen.
8. Entfernen Sie nun die Siebplatte(L) und ersetzen Sie sie durch eine neue.
9. Bringen Sie die Schlauchschellen(P) und das Befestigungsband(O) wieder an. Prüfen Sie dann, ob er richtig angebracht ist.
10. Setzen Sie den Deckel (A) wieder auf das Gehäuse.
11. Stecken Sie nun den Stecker wieder in die Steckdose und halten Sie den Druckknopf (I) 10 Sekunden lang gedrückt. Jetzt werden der Motor und die Spülpumpe wieder aktiviert.

UV-C-LAMPE AUSTAUSCHEN; SIEHE ABBILDUNGEN 1+3

1. Trennen Sie die Stromzufuhr und schließen Sie den Wasserkreislauf.
2. Nehmen Sie den Deckel (A) vom Gehäuse ab.
3. Stellen Sie sicher, dass das Wasser aus dem Filter ablaufen kann.
4. Lösen Sie nun die Sicherungsmutter (Q) und trennen Sie die UV-C-Lampe (R) von der Lampenhalterung (S).
5. Nehmen Sie das Quarzglas (T) vorsichtig vom Spitzenstück (U) ab.
6. Das Quarzglas(T) kann mit einem geeigneten Mittel gereinigt werden. Spülen Sie das Quarzglas(T) nach der Reinigung gründlich ab (verwenden Sie nur ein weiches Tuch, um Kratzer zu vermeiden!).
7. Setzen Sie das Quarzglas (T) nach der Reinigung wieder in das Spitzenstück (U) ein. Stellen Sie sicher, dass die O-Ringe (V1+2) wieder richtig sitzen.
8. Setzen Sie die neue UV-C-Lampe (R) in die Lampenfassung (S) ein und schieben Sie die Baugruppe weiter in das Quarzglas (T).
9. Ziehen Sie die Sicherungsmutter (Q) wieder handfest auf das Kopfstück (U).
10. Setzen Sie den Deckel (A) wieder auf das Gehäuse und stecken Sie den Stecker wieder ein.

BYPASS FILTREAU COMBI 50XL AKTIVIEREN; SIEHE ABBILDUNGEN 3+4

Im Falle einer Behandlung oder eines Problems kann die Trommel über den Bypass umgangen werden.

1. Schalten Sie den Schaltkasten(F) aus.
2. Entfernen Sie die roten Kappen (N) von der Trennwand.
3. Stecken Sie den Stecker der Umwälzpumpe direkt in eine 230V-Steckdose. (ACHTUNG! Der Pegelschutz funktioniert jetzt nicht mehr).

DREHMOMENT DER RUTSCHKUPPLUNG; SIEHE ABBILDUNG 2+3

Die Antriebswelle ist mit einer Rutschkupplung ausgestattet, die automatisch aktiviert wird, wenn die Trommel blockiert ist. Wenn Sie die Rutschkupplung betätigen, ziehen Sie anschließend die Kontermutter an der Antriebswelle wieder fest.

EINSTELLUNGSRATE:

1. Platzieren Sie einen 8er Sechskantschlüssel Größe 8, der an der Antriebswelle befestigt ist, hinten am Motor.
2. Fassen Sie die Trommel (K) mit der Hand an und ziehen Sie fest daran.

TYPEN FILTREAU COMBI 50XL

| | |
|-------------|---|
| COM0050IN | Filtreau Combi 50XL / Schwerkraft inkl. interner Spülpumpe (230V; 50/60Hz) |
| COM0050PFIN | Filtreau Combi 50XL / gepumpt inkl. interner Spülpumpe (230V; 50/60Hz) |

AUSTAUSCHTEILE

| | |
|-----------|--|
| ZH00005 | Siebtafel 757x398x5 High-Flow 120 Mikron (2) |
| RLM0001 | Ersatzlampe Filtreau Modul 40W High Output (2) |
| QS0001 | Quarzglas für Amalgam 16W/40W (2) |
| 3000040 | Schwimmer-Set komplett Schwerkraft |
| 3000040PF | Schwimmerset komplett gepumpt |

GARANTIEBEDINGUNGEN

- Der Lieferant gewährt auf die Filtreau Combi 50XL eine 24-monatige Garantie für Material- und Herstellungsfehler ab dem Kaufdatum. Die Siebplatte, das Quarzglas und die UV-C-Lampe sind ausgenommen.
- Defekte und/oder Fehlfunktionen, die auf eine unsachgemäße Installation, Verwendung und/oder Wartung zurückzuführen sind, werden von der Garantie nicht abgedeckt.
- Die Garantie erlischt, wenn die Reparaturen von Dritten durchgeführt wurden.
- Die Garantie erlischt, wenn sich die Verkabelung nicht in ihrem ursprünglichen Zustand befindet.
- Garantieansprüche werden nur bearbeitet, wenn das Produkt dem Lieferanten frachtfrei mit einem gültigen, datierten Kaufbeleg vorgelegt wird.
- Der Lieferant übernimmt keine Haftung für Schäden, auch nicht für Folgeschäden, die durch Fehlgebrauch oder Ausfall des Gerätes entstehen.
- Reklamationen im Zusammenhang mit Transportschäden am Gerät und/oder seinen Komponenten werden nur berücksichtigt, wenn der Schaden innerhalb von 24 Stunden schriftlich beim Händler gemeldet wird.



Wenden Sie sich im Zweifelsfall immer an einen anerkannten Installateur!

OPERATION

Le Filtreau Combi 50XL est un système de filtration à faible maintenance qui assure une eau saine et claire avec une maintenance réduite sans que l'utilisateur ait besoin d'un entretien quotidien.

Le filtre à tambour à commande entièrement automatique, combiné à la chambre Moving-bed/bio, permet de filtrer des bassins (à koïs) d'une capacité allant jusqu'à 80 000 litres !

Le système est livré en standard avec 4x entrée (110mm) et 3x sortie (110mm). Cela permet d'atteindre un débit d'eau de pas moins de 50m³/h !

ATTENTION: Avant d'utiliser/installer le système, lisez attentivement l'intégralité du manuel ! En cas de doute, consultez toujours un installateur agréé.

SÉCURITÉ ET EXIGENCES D'INSTALLATION

- Voir les spécifications techniques pour connaître la tension et le type de courant requis.
- L'appareil ne doit être raccordé qu'à une installation électrique conforme aux normes légales. Un interrupteur de fuite à la terre (30mA) et une prise avec terre de protection sont nécessaires. En cas de doute, consultez toujours un installateur agréé.
- Le filtre, le boîtier de commande et le condenseur (de la pompe de rinçage) doivent être placés dans un endroit sec et abrité. Pas en plein soleil.
- Gardez toujours la fiche à l'abri de l'humidité. Empêchez l'eau de pénétrer dans la prise par le cordon d'alimentation. (Voir l'illustration 3 pour le bouclage du cordon d'alimentation).
- L'appareil est adapté à l'eau douce.
- L'appareil convient à des températures d'eau de 4 à 40 degrés Celsius. En cas de températures hors de ces limites, l'appareil doit être complètement déconnecté du circuit d'eau.
- Avant la mise en service, vérifiez que l'ensemble de l'appareil, le cordon d'alimentation et la fiche ne sont pas endommagés. S'il est endommagé, l'appareil ne doit pas être utilisé. Faites évaluer les dommages par le concessionnaire.
- L'appareil ne doit être mis en marche que lorsque le débit d'eau est suffisant.
- Lors de l'ouverture du couvercle/de la maintenance, l'alimentation électrique de l'appareil/du boîtier de commande doit être coupée à tout moment.

INSTALLATION FILTREAU COMBI 50XL ; VOIR ILLUSTRATIONS 1 À 5

1. Déterminez l'emplacement exact du filtre et placez-le sur un sous-plancher stable et de niveau.
2. Placez le filtre avant la pompe du bassin et il est alimenté par la pompe, placez la pompe du bassin après le filtre et il est alimenté par gravité.
Gardez à l'esprit que le niveau d'eau maximal du bassin n'est jamais plus élevé que le niveau d'eau maximal du filtre. Niveau d'eau maximal = au niveau de l'évacuation des eaux usées/de la gouttière.
3. A) *Sortez la pompe de rinçage (B) de son emballage et connectez la sortie dans le raccord PVC, serrez bien. (Cette étape ne concerne que les filtres fournis avec une pompe de rinçage intégrée).
B) *Connectez la sortie de la pompe de rinçage externe à l'entrée du filtre à l'aide d'un PVC haute pression et/ou d'un ou plusieurs manchons flexibles. (Cette étape ne concerne que les filtres qui sont livrés sans pompe de rinçage intégrée).
4. Connectez la pompe à air (min. 40L/heure) à l'œillet (C).
5. Raccordez les sorties (D) du filtre à la ligne de retour de votre bassin.
6. Installation par gravité ; Remplir le bassin jusqu'à ce que le niveau d'eau maximal soit atteint. Niveau d'eau maximum = 1cm en dessous de la sortie de terre/de la gouttière.
7. Remettez le couvercle (A) sur le boîtier.
8. Insérez maintenant les fiches des appareils dans les prises appropriées du boîtier de commande (F), voir les indications sur le boîtier de commande lui-même.

9. Connectez le câble du flotteur au câble du boîtier de commande (F). (connexion DMX)
10. Insérez maintenant la fiche (G) du boîtier de commande (F) dans la prise correspondante et mettez-le en marche en basculant l'interrupteur (H).
11. Attendez que la pompe du bassin ait rempli tout le filtre. (s'assurer que toutes les vannes du circuit d'eau sont ouvertes)
12. Vérifiez maintenant l'étanchéité de toutes les canalisations, tuyaux, raccords, etc.
13. Appuyez sur le bouton poussoir (I) et maintenez-le enfoncé pendant 10 secondes pour activer le moteur et la pompe de rinçage.
14. Vérifiez à nouveau l'étanchéité de toutes les canalisations, tuyaux, raccords, etc.
15. Après environ 20 à 30 minutes, le cycle de rinçage (mode Nettoyage) doit être répété automatiquement.
16. Pour les attentes plus longues, vous pouvez régler la hauteur du flotteur. (réglable uniquement avec le système Gravity).
(ATTENTION ! Dans la période initiale après l'installation/utilisation du filtre, le cycle de rinçage peut être très court. Ce cycle sera progressivement plus long au fur et à mesure que l'encrassement / les saletés flottantes diminuent, jusqu'à un cycle de 20 à 30 minutes. Lors du réglage du flotteur / de l'ouverture du couvercle (A), l'alimentation électrique doit toujours être déconnectée !

INTERRUPTEUR À FLOTTEUR ; VOIR ILLUSTRATIONS 4+5

L'interrupteur à flotteur possède plusieurs circuits, les circuits exacts avec leurs significations sont expliqués ci-dessous.

- Mode de filtration:** UV-C + pompe de circulation sont en marche
Mode de nettoyage: UV-C + pompe de circulation + pompe de rinçage + moteur sont en marche
Mode de sécurité: Tout est désactivé / niveau de sécurité

Alimenté par une pompe ; voir illustration 4

Le flotteur n'est pas réglable et est ajusté à la bonne position en usine.

Gravité ; voir illustration 5

Lorsque le flotteur est réglé plus profondément, le cycle de rinçage est retardé. Il faudra donc plus de temps au filtre pour se nettoyer.

ENTRETIEN ET DÉMONTAGE ; VOIR ILLUSTRATIONS 1+3

L'appareil doit être entretenu au moins une fois par mois. Pendant la maintenance, l'alimentation électrique doit être déconnectée. Il convient de vérifier l'usure du panneau filtrant et d'éliminer toute saleté accumulée dans le canal d'évacuation.

La lampe UV-C doit être remplacée tous les ans et le verre de quartz nettoyé du calcaire pour maintenir une performance optimale du filtre. Le rayonnement UV-C tue les algues, les bactéries et les virus (maladies). Le puissant rayonnement UV-C maintient également le panneau de tamisage exempt de bio-film.

Ainsi, le panneau de tamisage est moins susceptible d'être saturé et assure un intervalle de cycle de rinçage plus long.

La consommation d'eau s'en trouve considérablement réduite.

1. Débranchez l'alimentation électrique et fermez le circuit d'eau.
2. Retirez le couvercle (A) du boîtier.
3. Veillez à ce que l'eau puisse s'écouler du boîtier.
4. Faites tourner l'ensemble du tambour (K) d'un tour à la main et contrôlez l'usure.
Si nécessaire, vous pouvez remplacer le panneau de tamisage (L) (voir la rubrique suivante : REMPLACEMENT DU PANNEAU DE TAMISAGE).

- Vérifiez également que le canal de drainage (M) ne présente pas d'accumulation d'algues ou de saletés.
- Pour le remplacement de la lampe UV-C, voir les rubriques suivantes : CHANGEMENT DE LAMPE UV-C.

REMPLENER LE PANNEAU DU TAMIS ; VOIR ILLUSTRATIONS 1+3

Si vous avez constaté que le panneau de la crépine (L) présente des signes d'usure, il est important de le remplacer par un nouveau panneau de crépine (L) dès que possible. De cette façon, vous conserverez les performances optimales du filtre.

- Débranchez l'alimentation électrique et fermez le circuit d'eau.
- Retirez le couvercle (A) du boîtier.
- Assurez-vous que l'eau peut s'écouler du filtre.
- Tournez le tambour (K) à la main jusqu'à ce que la bande de retenue (O) et les colliers de serrage (P) soient dirigés vers le haut.
- Retirez maintenant les vis de la bande de fixation (O).
- Débranchez les colliers de serrage (P).
- Retirez le canal de drainage (M) en desserrant les boulons de fixation à l'avant.
- Retirez maintenant le panneau de la crépine (L) et remplacez-le par un nouveau.
- Remettez en place les colliers de serrage (P) et la bande de fixation (O). Vérifiez ensuite qu'il est correctement fixé.
- Remettez le couvercle (A) sur le boîtier.
- Remettez ensuite la fiche dans la prise et appuyez sur le bouton-poussoir (I) pendant 10 secondes. Maintenant, le moteur et la pompe de rinçage sont à nouveau activés.

REMPLENER LA LAMPE UV-C ; VOIR ILLUSTRATIONS 1+3

- Débranchez l'alimentation électrique et fermez le circuit d'eau.
- Retirez le couvercle (A) du boîtier.
- Assurez-vous que l'eau peut s'écouler du filtre.
- Desserrez maintenant l'écrou de blocage (Q) et déconnectez la lampe UV-C (R) du support de lampe (S).
- Retirez délicatement le verre de quartz (T) de l'embout (U).
- Le verre de quartz (T) peut être nettoyé avec un produit approprié. Après le nettoyage, rincez soigneusement le verre de quartz (T) (évités les rayures en n'utilisant qu'un chiffon doux !).
- Après le nettoyage, réinsérez le verre de quartz (T) dans l'embout (U). Assurez-vous que les joints toriques (V1+2) sont bien remis en place.
- Insérez la nouvelle lampe UV-C (R) dans le support de lampe (S) et faites glisser l'ensemble dans le verre de quartz (T).
- Serrez à la main le contre-écrou (Q) sur l'embout (U).
- Remettez le couvercle (A) sur le boîtier et réinsérez la fiche.

ACTIVER LE BYPASS FILTREAU COMBI 50XL ; VOIR ILLUSTRATIONS 3+4

En cas de traitement ou de problème, le tambour peut être contourné par le bypass.

- Mettez le boîtier de commande (F) hors tension.
- Retirez les capuchons rouges (N) de la cloison.
- Insérez la fiche de la pompe de circulation directement dans une prise de courant de 230V. (ATTENTION ! La protection de niveau ne fonctionnera plus).

COUPLE D'ACCOUPLLEMENT COULISSANT ; VOIR ILLUSTRATION 2+3

L'arbre d'entraînement est équipé d'un limiteur de couple, si le tambour est bloqué, celui-ci est automatiquement activé. Lorsque l'embrayage à friction est activé, l'arbre de transmission doit ensuite être resserré.

- Avec la clé Allen 8, l'arbre Allen, qui est monté sur l'arbre d'entraînement à l'arrière du moteur.
- Tenez le tambour (K) à la main et serrez fermement l'arbre Allen avec une clé Allen 8.

TYPES FILTREAU COMBI 50XL

| | |
|-------------|---|
| COM0050IN | Filtreau Combi 50XL / gravité avec pompe de rinçage interne (230V ; 50/60Hz) |
| COM0050PFIN | Filtreau Combi 50XL / pompe avec pompe de rinçage interne (230V ; 50/60Hz) |

PIÈCES DE RECHANGE

| | |
|-----------|---|
| ZH00005 | Panneau de tamisage 757x398x5 High-Flow 120 micron (2) |
| RLM0001 | Lampe de remplacement module Filtreau 40W High Output (2) |
| QS0001 | Verre de quartz pour Amalgame 16W/40W (2) |
| 3000040 | Jeu de flotteur complet gravité |
| 3000040PF | Jeu de flotteurs complet pompé |

CONDITIONS DE GARANTIE

- Le fournisseur offre une garantie de 24 mois sur le Filtreau Combi 50XL pour les défauts de matériaux et de fabrication après la date d'achat. Le panneau de tamisage, le verre de quartz et la lampe UV-C sont exclus.
- Les défauts et/ou dysfonctionnements résultant d'une installation, d'une utilisation et/ou d'un entretien inappropriés ne sont pas couverts par la garantie.
- La garantie s'éteint si les réparations ont été effectuées par des tiers.
- La garantie est annulée si le câblage n'est pas dans son état d'origine.
- Les demandes de garantie ne seront traitées que si le produit est présenté au fournisseur en port payé avec une preuve d'achat valide et datée.
- Le fournisseur n'assume aucune responsabilité pour les dommages, y compris les dommages indirects, causés par une mauvaise utilisation ou une défaillance de l'appareil.
- Les réclamations relatives aux dommages causés par le transport à l'appareil et/ou à ses composants ne seront prises en compte que si le dommage est signalé par écrit au revendeur dans les 24 heures.



En cas de doute, consultez toujours un installateur agréé !

WERKING

De Filtreau Combi 50XL is een onderhoudsarm filtersysteem dat met een gering onderhoud zorgt voor een gezond en helder water zonder dat de gebruiker daar dagelijks onderhoud voor hoeft te verrichten.

Het compleet automatisch gestuurde trommelfilter, gecombineerd met de Bewegend-bed/bio-kamer maakt het filter geschikt voor (koi-)vijvers tot maar liefst 80.000L!

Het systeem is standaard uitgevoerd met 4x inlaat (110mm) en 3x uitlaat (110mm). Hierdoor kan er een waterflow van maar liefst 50m³/h behaald worden!

LET OP! Lees alvorens het gebruiken/installeren van het systeem de gehele handleiding aandachtig door! Bij twijfel altijd een erkend installateur raadplegen.

VEILIGHEID EN INSTALLATIEVEREISTEN

- Zie Technische specificaties voor de benodigde netspanning en stroomsoort.
- Het apparaat mag alleen aangesloten worden op een elektrische installatie die voldoet aan de wettelijke normen. Een aardlekschakelaar (30mA) en contactdoos met randaarde zijn vereist. Raadpleeg bij twijfel altijd een erkend installateur.
- Zowel de filter, controlbox en condensator (van de spoelpomp) dienen te worden geplaatst op een droge, beschutte plaats. Niet in direct zonlicht.
- Houd de stekker altijd vrij van vocht. Voorkom dat er water via het netsnoer in de contactdoos kan lopen. (Zie illustratie 3 voor lusvorming van het netsnoer.)
- Het apparaat is geschikt voor zoet water.
- Het apparaat is geschikt voor watertemperaturen van 4 – 40 graden Celsius. Bij optredende temperaturen buiten deze grenzen dient het apparaat volledig van het watercircuit te worden afgesloten.
- Vóór ingebruikname het gehele apparaat, netsnoer en stekker op schade controleren. Bij beschadigingen mag het apparaat niet gebruikt worden. Laat de beschadiging beoordelen door de dealer.
- Het apparaat mag alleen ingeschakeld zijn als er voldoende waterdoorstroming is.
- Bij het openen van het deksel/onderhoud dient de stroomtoevoer naar het apparaat/controlbox te allen tijde uitgeschakeld te zijn.

INSTALLATIE FILTREAU COMBI 50XL; ZIE ILLUSTRATIES 1 T/M 5

1. Bepaal de exacte locatie van het filter en plaats deze op een stabiele, vlakke ondervloer.
2. Plaats het filter voor de vijverpomp en deze is Pomp gevoed, plaats de vijverpomp na de filter en deze is gravity.
Houd hierbij rekening mee dat het maximale waterniveau van de vijver nooit hoger is als het max. waterlevel in het filter. Max. waterniveau = gelijk met de vuilafvoer/goot.
3. A) *Haal de spoelpomp(B) uit de verpakking en verbind de uitlaat in de PVC koppeling, draai het geheel goed aan. (deze stap is uitsluitend voor filters, welke incl. ingebouwde spoelpomp geleverd zijn).
B) *Verbind de uitvoer van de externe spoelpomp op de ingang van het filter d.m.v. hoogwaardig druk-PVC en/of flexibele mof(-fen). (Deze stap is uitsluitend voor filters, welke excl. ingebouwde spoelpomp geleverd zijn).
4. Verbind de luchtpomp (min. 40L/uur) op de tulle (C).
5. Verbind de uitlaten(D) van het filter door naar de retourleiding van uw vijver.
6. Gravity set up; Vijver vullen totdat het maximale waterniveau is bereikt. Max. waterniveau = 1cm onder de vuilafvoer/goot.
7. Plaats de deksel(A) terug op de behuizing.
8. Plaats nu de stekkers van de apparaten in de juiste stopcontacten op de controlbox (F) zie aanduidingen op controlbox zelf.
9. Verbind de kabel van de vlotter aan de kabel van de controlbox(F). (DMX-verbinding)
10. Plaats nu de stekker (G) van de controlbox (F) in het daarvoor bestemde stopcontact en schakel het geheel

aan door de switch (H) om te zetten.

11. Wacht totdat de vijverpomp het gehele filter gevuld heeft. (zorg ervoor dat alle afsluiters in het watercircuit open staan).
12. Controleer nu alle pijpleidingen, slangen, aansluitingen etc. op lekkages.
13. Houd de drukknop (I) 10 seconden ingedrukt, zodat de motor en spoelpomp worden geactiveerd.
14. Controleer nu nogmaals alle pijpleidingen, slangen, aansluitingen etc. op lekkages.
15. Na ongeveer 20 a 30 minuten dient de spoelcyclus (Cleaning mode) automatisch herhaald te worden.
16. Bij langere wachttijden kunt u de hoogte van de vlotter aanpassen. (uitsluitend bij Gravity set up aan te passen).
LET OP! In de beginperiode na de installatie/gebruiken van het filter, kan de spoelcyclus erg kort zijn. Dit zal naarmate de vervuiling/ het zweefvuil afneemt, steeds langer worden tot een cyclus van 20 a 30 minuten.
Bij het afstellen van de vlotter / openen van de deksel (A) dient de stroomtoevoer altijd verbroken te zijn!

VLOTTER SCHAKELAAR; ZIE ILLUSTRATIES 4+5

De vlotter schakelaar heeft verschillende schakelingen, de exacte schakelingen met bijbehorende betekenissen staan hieronder uitgelegd.

| | |
|-------------------------|---|
| Filtration mode: | UV-C + circulatiepomp zijn ingeschakeld |
| Cleaning mode: | UV-C + circulatiepomp + spoelpomp + motor zijn ingeschakeld |
| Safety mode: | Alles is uitgeschakeld / niveau beveiliging |

Pompgevoed; zie illustratie 4

De vlotter is niet instelbaar en wordt vanuit fabriek afgesteld in de juiste positie.

Gravity; zie illustratie 5

Wanneer de vlotter dieper afgesteld wordt, zal de spoelcyclus vertraagd worden. Het zal dus langer duren voordat de filter zichzelf reinigt.

ONDERHOUD & DEMONTAGE; ZIE ILLUSTRATIES 1+3

Het apparaat heeft tenminste eens per maand onderhoud nodig. Bij onderhoud moet de stroomtoevoer t.a.t. verbroken zijn. Het zeefpaneel dient gecontroleerd te worden op eventuele slijtages en evt. ophopend vuil in de afvoergoot dient verwijderd te worden.

De UV-C lamp dient ieder jaar vervangen te worden en het kwartsglas dient ontdaan te worden van kalkaanslag, dit voor een optimale werking van het filter te behouden. UV-C straling doodt algen, bacteriën en virussen (ziekten). Tevens houdt de krachtige UV-C straling het zeefpaneel vrij van bio-film. Zo raakt het zeefpaneel minder snel verzadigd en zorgt dit voor een langere interval van de spoelcyclus. Dit resulteert in een aanzienlijk lager waterverbruik.

1. Verbreek de stroomtoevoer en sluit het watercircuit af.
2. Haal de deksel(A) van de behuizing.
3. Zorg ervoor dat het water uit de behuizing kan weglopen.
4. Draai de gehele trommel(K) één omwenteling rond met de hand en controleer het geheel op slijtage.
Wanneer nodig kunt u het zeefpaneel(L) vervangen (zie verder kop; VERVANGEN ZEEFPANEEL).
5. Controleer ook de afvoergoot(M) op eventueel ophopend draadalg/vuil.
6. Voor het vervangen van de UV-C lamp zie verder kop; VERVANGEN UV-C LAMP.

VERVANGEN ZEEFPANEEL; ZIE ILLUSTRATIES 1+3

Wanneer u hebt geconstateerd dat het zeefpaneel(L) slijtage vertoont, is het belangrijk dat u het zo spoedig mogelijk vervangt door een nieuw zeefpaneel(L). Zo behoudt u de optimale werking van het filter.

1. Verbreek de stroomtoevoer en sluit het watercircuit af.
2. Haal de deksel(A) van de behuizing.
3. Zorg ervoor dat het water uit het filter kan weglopen.
4. Draai met de hand de trommel(K) rond, totdat de bevestigingsstrip(O) en slangklemmen(P) naar boven wijzen.
5. Draai nu de schroeven uit de bevestigingsstrip(O).
6. Ontkoppel de slangklemmen(P).
7. Verwijder de afvoergoot(M) door de bevestigingsbouten aan de voorzijde los te draaien.
8. Verwijder nu het zeefpaneel(L) en vervang het door een nieuwe.
9. Bevestig de slangklemmen(P) en bevestigingsstrip(O) weer. Controleer vervolgens of het geheel juist bevestigd is.
10. Leg de deksel(A) terug op de behuizing.
11. Plaats nu de stekker weer in het stopcontact en houdt de drukknop(I) 10 seconden lang in. Nu worden de motor en spoelpomp weer geactiveerd.

VERVANGEN UV-C LAMP; ZIE ILLUSTRATIES 1+3

1. Verbreek de stroomtoevoer en sluit het watercircuit af.
2. Haal de deksel(A) van de behuizing.
3. Zorg ervoor dat het water uit het filter kan weglopen.
4. Draai nu de borgmoer(Q) los en ontkoppel de UV-C lamp(R) van de lamphouder(S).
5. Haal het kwartsglas(T) voorzichtig uit het puntstuk(U).
6. Het kwartsglas(T) kan met een hiervoor geschikt middel worden gereinigd. Spoel het kwartsglas(T) na reiniging goed af (voorkom krassen door uitsluitend een zachte doek te gebruiken!).
7. Plaats na reiniging, het kwartsglas(T) weer in het puntstuk(U). Zorg dat de O-ringen(V1+2) weer goed zitten.
8. Steek de nieuwe UV-C-lamp(R) in de lamphouder(S) en schuif het geheel verder in het kwartsglas(T).
9. Draai de borgmoer(Q) hand vast terug op het puntstuk(U).
10. Plaats de deksel(A) terug op de behuizing en plaats de stekker weer in het stopcontact.

BYPASS FILTREAU COMBI 50XL ACTIVEREN; ZIE ILLUSTRATIES 3+4

Bij een behandeling of probleem kan de trommel doormiddel van de bypass omzeild worden.

1. Schakel de controlbox(F) uit.
2. Verwijder de rode doppen(N) uit de afscheidingswand.
3. Plaats de stekker van de circulatiepomp rechtstreeks in een 230V stopcontact.
(LET OP! De niveaubeviliging werkt nu niet meer).

SLIPKOPPELING AANDRAAIMOMENT; ZIE ILLUSTRATIE 2+3

De aandrijfjas is voorzien van een slipkoppeling, bij een blokkering van de trommel wordt deze automatisch geactiveerd. Bij de activatie van de slipkoppeling, dient nadien de aandrijfjas opnieuw aangedraaid te worden.

1. Met inbus sleutel 8 de inbus as, welke op de aandrijfjas, achterop de motor bevestigd zit.
2. Trommel(K) met de hand vasthouden en draai de inbus as goed vast met een inbussleutel 8.

TYPES FILTREAU COMBI 50XL

| | |
|-------------|---|
| COM0050IN | Filtreau Combi 50XL / gravity incl. internal rinsepump (230V; 50/60Hz) |
| COM0050PFIN | Filtreau Combi 50XL / pumped incl. internal rinsepump (230V; 50/60Hz) |

VERVANGONDERDELEN

| | |
|-----------|---|
| ZH00005 | Zeefpaneel 757x398x5 High-Flow 120 micron (2) |
| RLM0001 | Vervangingslamp Filtreau module 40W High Output (2) |
| QS0001 | Kwartsglas tbv Amalgaam 16W/40W (2) |
| 3000040 | Vlotterset compleet gravity |
| 3000040PF | Vlotterset compleet pumped |

GARANTIEVOORWAARDEN

- De leverancier verleent op de Filtreau Combi 50XL na de aankoopdatum gedurende 24 maanden garantie voor materiaal- en fabricagefouten. Het zeefpaneel, het kwartsglas en de UV-C-lamp vallen hierbuiten.
- Defecten en/of storingen ten gevolge van onjuiste installatie, gebruik en/of onderhoud vallen buiten de garantie.
- De garantie vervalt indien reparaties zijn uitgevoerd door derden.
- De garantie vervalt indien de bekabeling niet in originele staat verkeerd.
- Aanspraak op garantie wordt alleen behandeld indien het product met een geldig, gedateerd aankoopbewijs franco bij de leverancier wordt aangeboden.
- De leverancier houdt zich niet aansprakelijk voor schade, inclusief eventuele vervolgschade, ontstaan door verkeerd gebruik of uitval van het apparaat.
- Claims in verband met transportschade aan het apparaat en/of onderdelen ervan worden alleen in behandeling genomen wanneer de beschadiging binnen 24 uur schriftelijk wordt aangemeld bij de dealer.



Bij twijfel altijd een erkend installateur raadplegen!



RECYCLE INFORMATION

The symbol of the barred bin printed on the product means that it must be collected separately from other rubbish when it will not be anymore in use. The user, at the end of the life of the product, will have to bring it to a proper rubbish collection centre for electric and electrical devices. Alternatively he can return the used product to the seller at the moment he buys a new unit, but only in proportion 1 to 1. A differentiated refuse collection is environmentally friendly and it helps the recycle of the materials, any other collection procedure is unlawful and will be subject to the law in force.

Made in The Netherlands



www.filtreau.nl