



FILTREAU™

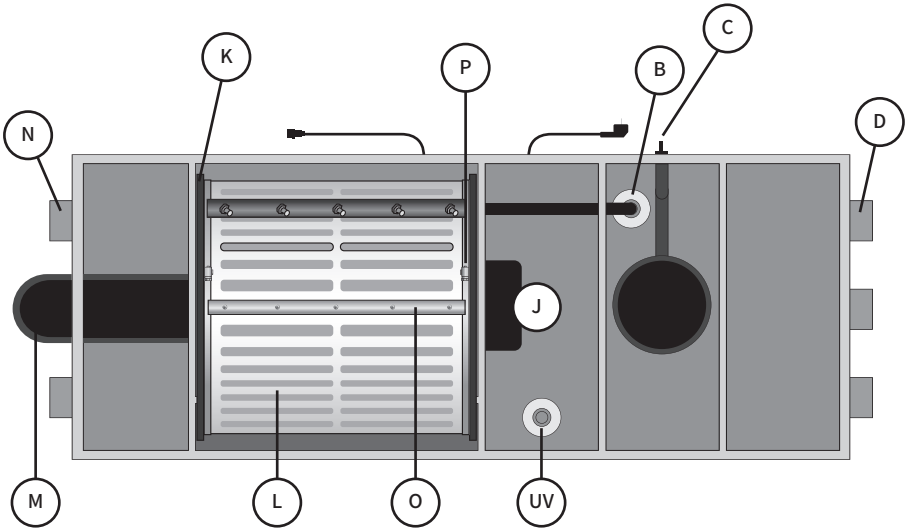
COMBI AFTER

M A N U A L

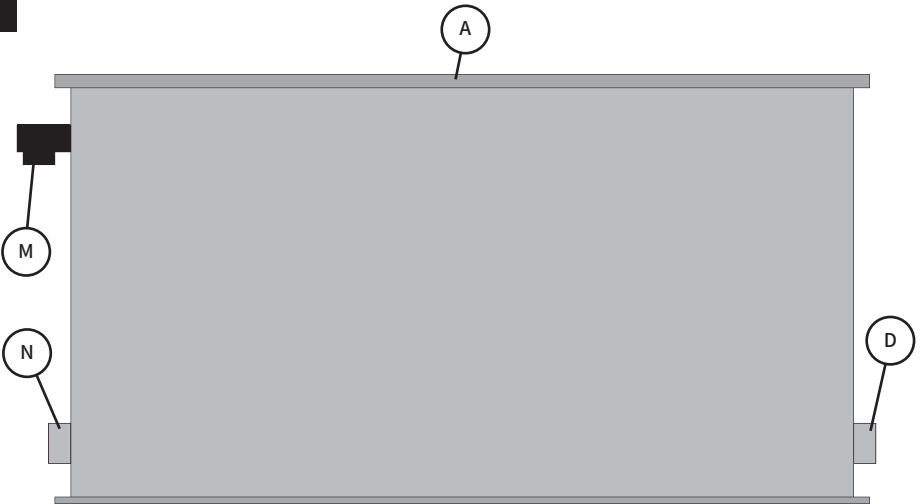
T A B L E O F C O N T E N T S

GB	Page 6
D	Seite 10
F	Page 14
NL	Pagina 18

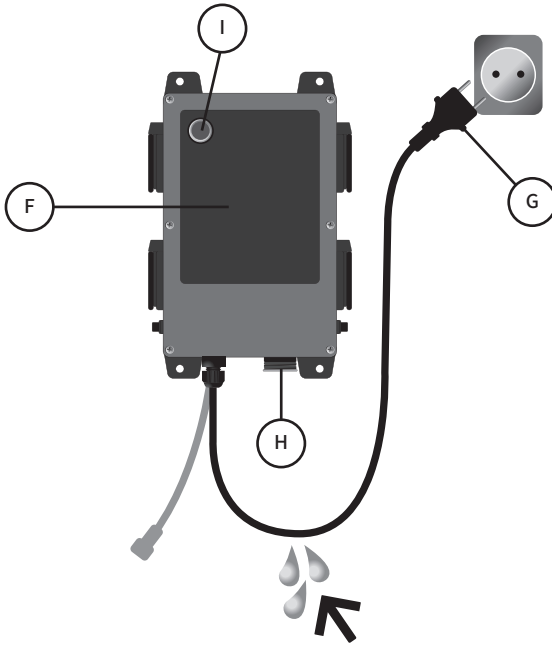
1



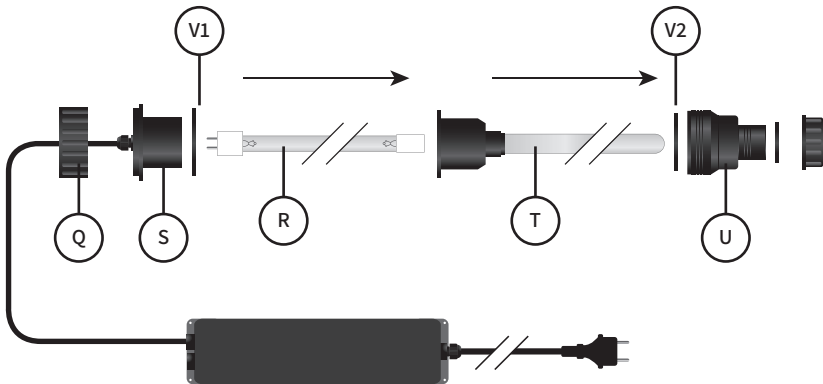
2



3



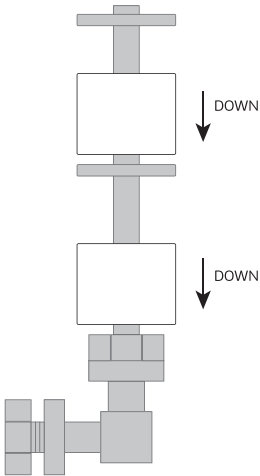
4



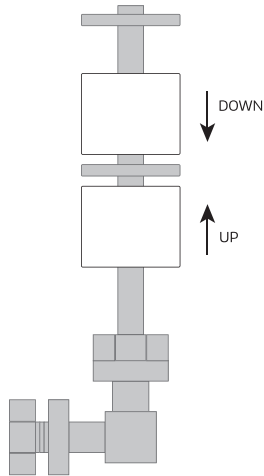
5

PUMPFED / VLOTTER

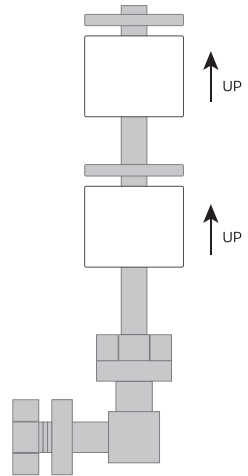
Filtration mode



Cleaning mode



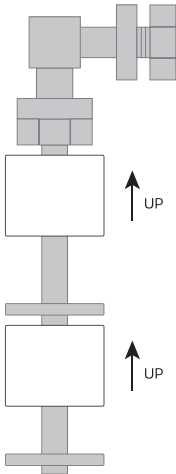
Safety mode



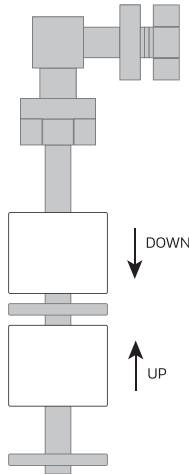
6

GRAVITY / VLOTTER

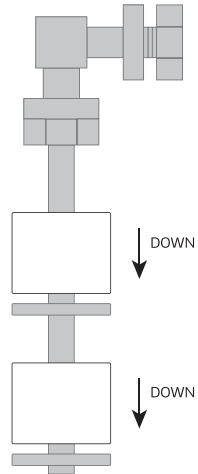
Filtration mode



Cleaning mode



Safety mode



OPERATION

The Filtreau Combi After is a low-maintenance filter system that ensures healthy and clear water without the user having to carry out daily maintenance.

The fully automatic drum filter, combined with the moving bed/bio chamber, makes the filter suitable for (koi) ponds of up to 45,000 litres!

The system is equipped as standard with 3 inlets (110 mm) and 3 outlets (110 mm). This enables a water flow of no less than 30 m³/h to be achieved!

**ATTENTION! Please read the entire manual before using/installing the system.
If in doubt, always consult a qualified installer.**

SAFETY AND INSTALLATION REQUIREMENTS

- See the Technical Specifications for the required mains voltage and type of current.
- The appliance may only be connected to an electrical installation that complies with legal standards. A residual current circuit breaker (30 mA) and an earthed socket are required. If in doubt, always consult a qualified installer.
- The filter, control box and condenser (of the rinse pump) should be placed in a dry, sheltered place. Not in direct sunlight.
- Always keep the plug free from moisture. Prevent water from running into the socket along the power cord (see Figure 3 for how to loop the power cord).
- The appliance is suitable for fresh water.
- The appliance is suitable for water temperatures from 4 – 40 degrees Celsius. If temperatures exceed these limits, the appliance must be completely disconnected from the water circuit.
- Check the entire appliance, power cord and plug for damage before use. In the event of damage, do not use the appliance. Have the damage assessed by the dealer.
- The appliance may only be switched on if there is sufficient water flow.
- When opening the cover or carrying out maintenance, the power supply to the appliance/control box must be switched off at all times.

INSTALLATION FILTREAU COMBI AFTER; SEE FIGURES 1 TO 4

1. Determine the exact location of the filter and place it on a stable, flat base.
2. Place the filter behind or in front of the pond pump, in a designated position (behind pond pump=pump-fed / in front of pond pump=gravity-fed) and remove the cover (A) from the housing.
Please note that the maximum water level of the pond is never higher than the maximum water level in the filter. Max. water level = 1 cm below the waste outlet/gutter.
3. A) *Take the rinse pump (B) out of the package, connect the outlet to the PVC coupling and tighten everything well. (This step is only for filters that are delivered with a built-in rinse pump).
B) Connect the outlet of the external rinse pump to the inlet of the filter using high-quality pressure PVC and/or flexible sleeve(s). (This step is only for filters that are delivered without a built-in rinse pump).
4. Connect the air pump (min. 40 l/hour) to the sleeve (C).
5. Connect the outlet (D) of the filter to the return pipe of your pond.
6. Gravity-fed set-up; Fill the pond until the maximum water level is reached. Max. water level = 1 cm below the waste outlet/gutter.
7. Replace the cover (A) on the housing.
8. Now insert the plugs of the appliances into the correct sockets on the control box (F) (see indications on the control box itself).
9. Connect the cable from the float to the cable of the control box (F) (DMX connection).

10. Now insert the plug (G) of the control box (F) into the socket provided and switch it on by turning the switch (H).
11. Wait until the pump has filled the entire filter (ensure that all valves in the water circuit are open).
12. Now check all pipelines, hoses, connections, etc. for leaks.
13. Press and hold the pushbutton (I) for 10 seconds to activate the motor and rinse pump.
14. Now check all pipes, hoses, connections, etc. again for leaks.
15. After about 20 to 30 minutes, the rinse cycle (cleaning mode) should be repeated automatically.
16. For longer waiting times, you can adjust the height of the float (can only be adjusted in the gravity-fed set-up).
(ATTENTION! In the initial period after installing/using the filter, the rinse cycle can be very short. This will become longer and longer as the suspended dirt decreases up to a cycle of 20 to 30 minutes. When adjusting the float/opening the cover (A), the power supply must always be disconnected!

FLOAT SWITCH; SEE FIGURES 5+6

The float switch has several circuits; the exact circuits and their meanings are explained below.

Filtration mode:	UV-C + circulation pump are switched on
Cleaning mode:	UV-C + circulation pump + rinse pump + motor are switched on
Safety mode:	Everything is switched off / security level

Pump-fed; see Figure 5

The float is not adjustable and is set in the correct position at the factory.

Gravity-fed; see Figure 6

If the float is adjusted deeper, the rinse cycle will be delayed. It will therefore take longer for the filter to clean itself.

MAINTENANCE & DISMANTLING; SEE FIGURES 1 TO 4

The appliance needs maintenance at least once a month. During maintenance, the power supply must be disconnected. The strainer panel should be checked for any wear and tear and any dirt accumulated in the drain channel should be removed.

The UV-C lamp should be replaced every year and the quartz glass should be cleaned of limescale to ensure that the filter functions optimally. UV-C radiation kills algae, bacteria and viruses (diseases). The powerful UV-C radiation also keeps the strainer panel free of bio-film.

In this way, the strainer panel becomes saturated less quickly, which ensures a longer interval between rinse cycles. This results in significantly lower water consumption.

1. Disconnect the power supply and disconnect the piping.
2. Remove the cover (A) from the housing.
3. Make sure that the water can drain out of the housing.
4. Rotate the entire drum (K) one revolution by hand and check for wear.
If necessary, you can replace the strainer panel (L) (see more under REPLACING THE STRAINER PANEL).
5. Also check the drain channel (M) for any accumulation of wire algae/dirt.
6. For replacement of the UV-C lamp, see more under REPLACING THE UV-C LAMP

REPLACING THE STRAINER PANEL; SEE FIGURE 1

Once you have determined that the strainer panel (L) is showing wear, it is important that you replace it with a new strainer panel (L) as soon as possible. This will allow you to keep the filter operating at optimum capacity.

1. Disconnect the power supply and disconnect the piping.
2. Remove the cover (A) from the housing.
3. Make sure that the water can drain out of the filter.
4. Turn the drum (K) by hand until the mounting strip (O) and hose clips (P) are pointing upwards.
5. Now remove the screws from the mounting strip (O).
6. Disconnect the hose clamps (P).
7. Remove the drain channel (M) by unscrewing the fixing bolts on the front.
8. Now remove the strainer panel (L) and replace it with a new one.
9. Reattach the hose clamps (P) and retaining strip (O) . Then check that everything is attached correctly.
10. Put the cover (A) back on the housing.
11. Now reinsert the plug and hold the pushbutton (I) in for 10 seconds. The motor and rinse pump are now reactivated.

REPLACING THE UV-C LAMP; SEE ILLUSTRATIONS 1 TO 4

1. Disconnect the power supply and disconnect the piping.
2. Remove the cover (A) from the housing.
3. Make sure that the water can drain out of the filter.
4. Now loosen the locknut (Q) and disconnect the UV-C lamp (R) from the lamp holder (S).
5. Carefully remove the quartz glass (T) from the tip (U).
6. The quartz glass (T) can be cleaned with a suitable agent. Rinse the quartz glass (T) thoroughly after cleaning (avoid scratches by using a soft cloth only!).
7. After cleaning, reinsert the quartz glass (T) into the tip (U). Make sure that the O-rings (V1+2) are in place again.
8. Insert the new UV-C lamp (R) into the lamp holder (S) and slide it further into the quartz glass (T).
9. Tighten the locknut (Q) hand-tight on the tip (U).
10. Replace the cover (A) on the housing and plug the power cord back in.

ACTIVATING THE BYPASS FILTREAU COMBI AFTER; SEE FIGURES 1 TO 3

During a treatment or in case there's a problem, the drum can be short-circuited by means of the bypass.

1. Switch off the control box (F).
2. Remove the red plugs (N) from the partition.
3. Place the plug of the circulation pump directly into a 230 V socket. (ATTENTION! The level safety device is not working now).

SLIPPING CLUTCH TORQUE 65 NM; SEE FIGURE 1

The drive shaft is equipped with a slipping clutch, which is activated when the drum is blocked.

When activating the slipping clutch, the locknut on the drive shaft must be retightened.

See more at **SETTING THE TIGHTENING TORQUE**.

SETTING THE TIGHTENING TORQUE (65 NM):

1. Remove the motor cover (J).
2. Apply a torque wrench to the M10 locknut on the drive shaft on the rear of the motor.
3. Hold the drum (K) by hand and tighten the locknut with the torque wrench.

TYPES FILTREAU AFTER

COM0003	Filtreau Combi After / gravity
COM0003PF	Filtreau Combi After / pumped
COM0003IN	Filtreau Combi After / gravity incl. internal rinsepump (230V; 50/60Hz)
COM0003PFIN	Filtreau Combi After / pumped incl. internal rinsepump (230V; 50/60Hz)

REPLACEMENT PARTS

ZH00003	Sieve panel 1147x398x5 High-Flow 120 micron (2)
RLM0020	Replacement lamp Filtreau module 40W High Output (2)
QS0001	Quartz glass for Amalgam 16W/40W (2)
3000040	Float set complete gravity
3000040PF	Float set complete pumped
EPM0020	Electrical part 40 Watt High Output

WARRANTY CONDITIONS

- The supplier provides a 24-month warranty on the Filtreau Combi AFTER from the date of purchase against defects in materials and workmanship. The strainer panel, quartz glass and UV-C lamp are excluded.
- Defects and/or malfunctions resulting from incorrect installation, use and/or maintenance are not covered by the warranty.
- The warranty is void if repairs have been carried out by third parties.
- The warranty is void if the cabling is not in its original condition.
- Warranty claims will only be handled if the product is presented to the supplier carriage paid with a valid, dated proof of purchase.
- The supplier shall not be liable for damage, including any consequential damage, arising from misuse or failure of the appliance.
- Claims relating to transport damage to the appliance and/or its parts will only be considered if the damage is reported to the dealer in writing within 24 hours.

! If in doubt, always consult a recognised installer!

FUNKTIONSWEISE

Der Filtreau Combi AFTER ist ein wartungsarmes Filtersystem, das mit geringem Aufwand für gesundes und klares Wasser sorgt, ohne dass der Benutzer tägliche Wartungsarbeiten durchführen muss.

Durch die Kombination zwischen vollautomatischem Trommelfilter und Bewegtbett/Biokammer ist der Filter für (Koi-)Teiche bis zu 45.000 l geeignet!

Das System ist standardmäßig mit 3 Einlässen (110 mm) und 3 Auslässen (110 mm) ausgestattet. Dadurch kann ein Wasserdurchfluss bis zu 30 m³/h erzielt werden!

ACHTUNG! Lesen Sie erst die gesamte Betriebsanleitung aufmerksam durch, bevor Sie das System installieren bzw. in Betrieb nehmen!

Wenden Sie sich im Zweifelsfall immer an einen qualifizierten Installationsbetrieb!

SICHERHEITS- UND INSTALLATIONSANFORDERUNGEN

- Siehe Technische Spezifikationen für die erforderliche Netzspannung und Stromart.
- Das Gerät darf nur an eine Elektroinstallation angeschlossen werden, die den gesetzlichen Normen entspricht. Ein Fehlerstrom-Schutzschalter (30 mA) und eine geerdete Anschlussdose sind erforderlich. Wenden Sie sich im Zweifelsfall immer an einen qualifizierten Installationsbetrieb.
- Filter, Schaltkasten und Kondensator (der Spülpumpe) müssen an einem trockenen, geschützten Ort aufgestellt werden. Nicht direkter Sonneneinstrahlung aussetzen.
- Halten Sie den Stecker immer frei von Feuchtigkeit. Vermeiden Sie, dass Wasser über das Netzkabel in die Anschlussdose läuft. (Siehe Abbildung 3 zur Bildung einer Kabelschleufe.)
- Das Gerät ist für Süßwasser geeignet.
- Das Gerät ist für Wassertemperaturen von 4 bis 40 °C geeignet. Wenn die Temperaturen diese Grenzwerte überschreiten, muss das Gerät vollständig vom Wasserkreislauf getrennt werden.
- Überprüfen Sie das gesamte Gerät, das Netzkabel und den Stecker vor der Ingebrauchnahme auf Beschädigungen. Im Falle einer Beschädigung darf das Gerät nicht verwendet werden. Lassen Sie die Beschädigung durch den Händler begutachten.
- Das Gerät darf nur eingeschaltet werden, wenn ein ausreichender Wasserdurchfluss vorhanden ist.
- Bei Öffnen der Abdeckung/Wartung muss die Stromzufuhr zum Gerät/Steuerbox grundsätzlich unterbrochen sein.

INSTALLATION FILTREAU COMBI AFTER; SIEHE ABBILDUNGEN 1 - 4

1. Bestimmen Sie den genauen Standort des Filters; der Untergrund muss stabil und eben sein.
2. Stellen Sie den Filter hinter oder vor der Teichpumpe an einer geeigneten Stelle auf (hinter der Teichpumpe = pumpengespeist / vor der Teichpumpe = gravitationsgespeist) und entfernen Sie die Abdeckung (A) vom Gehäuse. Beachten Sie dabei, dass das maximale Wasserniveau des Teiches nie höher sein darf als der maximale Wasserstand im Filter. Max. Wasserniveau = 1 cm unterhalb des Schmutzablaufs/Rinne.
3. A) *Nehmen Sie die Spülpumpe (B) aus der Verpackung und schließen Sie den Auslass in der PVC-Kupplung an; drehen Sie alles gut fest. (Dieser Schritt gilt nur für Filter, die mit eingebauter Spülpumpe geliefert werden.)
B) *Verbinden Sie den Auslass der externen Spülpumpe mit dem Eingang des Filters. Verwenden Sie dazu hochwertige PVC-Druckrohrleitungen und/oder flexible Manschetten. (Dieser Schritt gilt nur für Filter, die ohne eingebaute Spülpumpe geliefert werden.)
4. Schließen Sie die Luftpumpe (min. 40 l/h) an der Tülle (C) an.
5. Verbinden Sie die Auslässe (D) des Filters mit der Rücklaufleitung Ihres Teiches.
6. Gravity Setup; Teich füllen, bis der maximale Wasserstand erreicht ist. Max. Wasserstand = 1 cm unterhalb des Schmutzablaufs/Rinne.

7. Setzen Sie die Abdeckung (A) wieder auf das Gehäuse.
8. Stecken Sie die Stecker der Geräte in die jeweiligen Buchsen an der Steuerbox (F); siehe Angaben auf der Steuerbox.
9. Verbinden Sie das Kabel des Schwimmers mit dem Kabel der Steuerbox (F) (DMX-Anschluss).
10. Stecken Sie den Stecker (G) der Steuerbox (F) in die dafür vorgesehene Anschlussdose und schalten Sie alles durch Betätigung des Schalters (H) ein.
11. Warten Sie, bis die Teichpumpe den gesamten Filter gefüllt hat (stellen Sie sicher, dass alle Ventile im Wasserkreislauf geöffnet sind).
12. Prüfen Sie alle Rohrleitungen, Schläuche, Anschlüsse usw. auf Dichtheit.
13. Drücken Sie den Druckknopf (I) 10 Sekunden lang, um den Motor und die Spülpumpe zu aktivieren.
14. Prüfen Sie nun nochmals alle Rohrleitungen, Schläuche, Anschlüsse usw. auf Dichtheit.
15. Nach etwa 20 bis 30 Minuten sollte der Spülzyklus (Cleaning Mode) automatisch wiederholt werden.
16. Bei längeren Wartezeiten können Sie die Höhe des Schwimmers anpassen. (Anpassung nur bei Gravity Setup möglich.)
(ACHTUNG! Nach der Installation/Inbetriebnahme des Filters kann der Spülzyklus anfänglich sehr kurz sein. Er wird in dem Maße, wie die Verschmutzung/der Anteil der Schwebstoffe abnimmt, immer länger bis zu einem Zyklus von 20 bis 30 Minuten. Bei dem Einstellen des Schwimmers/Öffnen der Abdeckung (A) muss die Stromversorgung immer unterbrochen sein!)

SCHWIMMERSCHALTER; SIEHE ABBILDUNGEN 5 + 6

Der Schwimmerschalter hat mehrere Schaltstellungen, die im Folgenden näher erläutert werden.

Filtration Mode:	UV-C + Umwälzpumpe sind eingeschaltet
Cleaning Mode:	UV-C + Umwälzpumpe + Spülpumpe + Motor sind eingeschaltet
Safety Mode:	Alles ist ausgeschaltet / Niveauschutz

Pumpengespeist; siehe Abbildung 5

Der Schwimmer ist nicht einstellbar und wird werkseitig in die richtige Position gestellt.

Gravitationsgespeist; siehe Abbildung 6

Wird der Schwimmer tiefer eingestellt, wird der Spülzyklus verzögert. Es dauert daher länger, bis sich der Filter selbst reinigt.

WARTUNG & DEMONTAGE; SIEHE ABBILDUNGEN 1 - 4

Das Gerät muss mindestens einmal im Monat gewartet werden. Während der Wartung muss die Stromzufuhr immer unterbrochen sein. Die Siebplatte ist auf Verschleiß zu prüfen und Verschmutzungen, die sich in der Ablaufrinne angesammelt haben, sind zu entfernen.

Um die optimale Funktion des Filters zu erhalten, muss die UV-C-Lampe jährlich ausgetauscht und das Quarzglas von Kalkablagerungen gereinigt werden. UV-C-Strahlung tötet Algen, Bakterien und Viren (Krankheiten) ab. Die starke UV-C-Strahlung verhindert außerdem, dass sich Biofilm an der Siebplatte bildet.

Die Siebplatte setzt sich dadurch nicht so schnell zu und das Intervall des Spülzyklus wird länger. Dies führt zu einem deutlich geringeren Wasserverbrauch.

1. Unterbrechen Sie die Stromversorgung und trennen Sie den Wasserkreislauf.
Entfernen Sie die Abdeckung (A) vom Gehäuse.
2. Stellen Sie sicher, dass das Wasser aus dem Gehäuse ablaufen kann.
3. Drehen Sie die gesamte Trommel (K) von Hand eine Umdrehung und prüfen Sie alles auf Verschleiß.
Bei Bedarf können Sie die Siebplatte (L) austauschen (siehe unter SIEBPLATTE AUSTAUSCHEN).
4. Prüfen Sie auch, ob sich Schmutzpartikel/Fadenalgen an der Ablaufrinne (M) angesammelt haben.
5. Für den Austausch der UV-C-Lampe siehe UV-C-LAMPE AUSTAUSCHEN.

SIEBPLATTE AUSTAUSCHEN; SIEHE ABBILDUNG 1

Wenn Sie Verschleiß an der Siebplatte (L) festgestellt haben, muss diese so schnell wie möglich durch eine neue Siebplatte (L) ersetzt werden. Sie stellen auf diese Weise den optimalen Betrieb des Filters sicher.

1. Unterbrechen Sie die Stromversorgung und trennen Sie den Wasserkreislauf.
2. Entfernen Sie die Abdeckung (A) vom Gehäuse.
3. Stellen Sie sicher, dass das Wasser aus dem Filter ablaufen kann.
4. Drehen Sie die Trommel (K) von Hand, bis die Befestigungsleiste (O) und die Schlauchschellen (P) nach oben zeigen.
5. Drehen Sie nun die Schrauben aus der Befestigungsleiste (O).
6. Lösen Sie die Schlauchschellen (P).
7. Entfernen Sie die Ablaufrinne (M) durch Lösen der Befestigungsschrauben an der Vorderseite.
8. Entfernen Sie nun die Siebplatte (L) und ersetzen Sie sie durch eine neue.
9. Bringen Sie die Schlauchschellen (P) und die Befestigungsleiste (O) wieder an. Stellen Sie sicher, dass alles gut befestigt ist.
10. Setzen Sie die Abdeckung (A) wieder auf das Gehäuse.
11. Stecken Sie den Stecker wieder in die Anschlussdose und halten Sie den Druckknopf (I) 10 Sekunden lang gedrückt. Der Motor und die Spülpumpe werden nun wieder aktiviert.

UV-C-LAMPE AUSTAUSCHEN; SIEHE ABBILDUNGEN 1 + 4

1. Unterbrechen Sie die Stromversorgung und trennen Sie den Wasserkreislauf.
2. Entfernen Sie die Abdeckung (A) vom Gehäuse.
3. Stellen Sie sicher, dass das Wasser aus dem Filter ablaufen kann.
4. Lösen Sie die Sicherungsmutter (Q) und nehmen Sie die UV-C-Lampe (R) aus der Lampenhalterung (S).
5. Entfernen Sie das Quarzglas (T) vorsichtig von der Spitze (U).
6. Das Quarzglas (T) kann mit einem geeigneten Mittel gereinigt werden. Spülen Sie das Quarzglas (T) nach der Reinigung gründlich ab (vermeiden Sie Kratzer, indem Sie ein weiches Tuch verwenden!).
7. Setzen Sie das Quarzglas (T) nach der Reinigung wieder in die Spitze (U) ein. Stellen Sie sicher, dass die O-Ringe (V1 + 2) wieder an ihrem Platz sind.
8. Setzen Sie die neue UV-C-Lampe (R) in die Lampenhalterung (S) ein und schieben Sie sie weiter in das Quarzglas (T).
9. Ziehen Sie die Sicherungsmutter (Q) an der Spitze (U) handfest an.
10. Setzen Sie die Abdeckung (A) wieder auf das Gehäuse und stecken Sie den Stecker wieder in die Anschlussdose.

BYPASS FILTREAU COMBI AFTER AKTIVIEREN; SIEHE ABBILDUNGEN 1 -3

Zur Durchführung von Arbeiten oder bei Störungen kann die Trommel über den Bypass kurzgeschlossen werden.

1. Schalten Sie die Steuerbox (F) aus.
2. Entfernen Sie die roten Stopfen (N) aus der Trennwand.
3. Stecken Sie den Stecker der Umwälzpumpe direkt in eine 230 V-Steckdose (ACHTUNG: Der Niveauschutz funktioniert jetzt nicht mehr).

ANZUGSDREHMOMENT DER RUTSCHKUPPLUNG 65 NM; SIEHE ABBILDUNG 1

Die Antriebswelle ist mit einer Rutschkupplung ausgestattet, die bei einem Blockieren der Trommel automatisch aktiviert wird.

Bei einer Aktivierung der Rutschkupplung muss anschließend die Sicherungsmutter auf der Antriebswelle neu festgezogen werden.

Siehe unter ANZUGSDREHMOMENT EINSTELLEN.

ANZUGSDREHMOMENT EINSTELLEN (65 NM):

1. Entfernen Sie die Motorabdeckung (J).
2. Setzen Sie einen Drehmomentschlüssel auf die M10-Sicherungsmutter, die auf der Antriebswelle an der Rückseite des Motors befestigt ist.
3. Halten Sie die Trommel (K) mit der Hand fest und ziehen Sie die Sicherungsmutter mit dem Drehmomentschlüssel an.

TYPEN FILTREAU COMBI AFTER

COM0003	Filtreau Combi After / Schwerkraft
COM0003PF	Filtreau Combi After / gepumpt
COM0003IN	Filtreau Combi After / Schwerkraft inkl. interner Spülpumpe (230V; 50/60Hz)
COM0003PFIN	Filtreau Combi After / gepumpt inkl. interner Spülpumpe (230V; 50/60Hz)

AUSTAUSCHTEILE

ZH00003	Siebtafel 1147x398x5 High-Flow 120 Mikron (2)
RLM0020	Ersatzlampe Filtreau Modul 40W High Output (2)
QS0001	Quarzglas für Amalgam 16W/40W (2)
3000040	Schwimmer-Set komplett Schwerkraft
3000040PF	Schwimmerset komplett gepumpt
EPM0020	Elektrischer Teil 40 Watt High Output

GARANTIEBEDINGUNGEN

- Der Lieferant gewährt auf den Filtreau Combi AFTER 24 Monate Garantie ab Kaufdatum für Material- und Verarbeitungsfehler. Die Siebtafel, das Quarzglas und die UV-C-Lampe sind von der Garantie ausgenommen.
- Defekte und/oder Störungen infolge falscher Installation, Verwendung und/oder Wartung sind von der Garantie ausgenommen.
- Die Garantie verfällt, wenn Reparaturen von Dritten durchgeführt wurden.
- Die Garantie verfällt, wenn sich die Verkabelung nicht im Originalzustand befindet.
- Garantieansprüche werden nur bearbeitet, wenn das Produkt dem Lieferanten franko, zusammen mit einem gültigen, datierten Kaufbeleg vorgelegt wird.
- Der Lieferant haftet nicht für Schäden, einschließlich Folgeschäden, die durch falschen Gebrauch oder den Ausfall des Geräts entstehen.
- Ansprüche im Zusammenhang mit Transportschäden am Gerät und/oder seinen Teilen werden nur in Bearbeitung genommen, wenn der Schaden dem Händler innerhalb von 24 Stunden schriftlich gemeldet wird.



Wenden Sie sich im Zweifelsfall immer an einen anerkannten Installateur!

FONCTIONNEMENT

Le Filtreau Combi After est un système de filtre qui requiert peu de maintenance et garantit une eau saine et limpide, sans que l'utilisateur ne doive procéder à un entretien quotidien.

Le filtre à tambour entièrement automatique, combiné avec le lit mobile / la bio-chambre, rend le filtre adapté aux bassins (de koïs) jusqu'à 45 000L !

Le système est équipé par défaut de 3 entrées (110 mm) et de 3 sorties (110 mm), pour obtenir un débit d'eau allant jusqu'à 30m³ / h !

ATTENTION ! Avant l'utilisation/l'installation du système, lisez toujours attentivement l'intégralité de la notice! En cas de doute, consultez toujours un installateur agréé.

SÉCURITÉ ET EXIGENCES D'INSTALLATION

- Lisez les Spécifications techniques pour la tension de réseau et le type de courant requis.
- L'appareil doit uniquement être branché sur une installation électrique qui satisfait aux normes légales. Un interrupteur de défaut de terre (30mA) et une prise de courant avec mise à la terre sont requis. En cas de doute, consultez toujours un installateur agréé.
- Le filtre, le boîtier de contrôle et le condensateur (de la pompe de rinçage) doivent être placés dans un endroit sec et abrité. Pas dans la lumière solaire directe.
- Veillez à ce que la fiche soit toujours exempte d'humidité. Évitez que de l'eau ne pénètre dans la prise par le biais du câble de réseau. (Voir schéma 3 pour la formation d'une boucle sur le câble de réseau.)
- L'appareil convient pour de l'eau douce.
- L'appareil convient pour une plage de température de 4 à 40 degrés Celsius. Si les températures sortent de cette plage, l'appareil doit être totalement isolé du circuit d'eau.
- Avant la mise en service, assurez-vous que l'appareil complet, le câble de réseau et la fiche ne présentent pas de dommages. En cas de dommages, il est interdit d'utiliser l'appareil. Faites évaluer les dommages par le revendeur.
- L'appareil ne doit être mis en service que si le flux d'eau est suffisant.
- Lors de l'ouverture du couvercle et en cas d'entretien, coupez toujours l'alimentation électrique vers l'appareil/l'unité de commande.

INSTALLATION FILTREAU COMBI AFTER ; VOIR ILLUSTRATIONS 1 À 4

1. Déterminez l'emplacement exact du filtre et placez-le sur une surface stable et plate.
2. Placez le filtre derrière ou devant la pompe du bassin, à un endroit prévu à cet effet (derrière la pompe du bassin = alimentation par pompe / devant la pompe du bassin = gravity) et retirez le couvercle (A) du boîtier. Veuillez noter que le niveau d'eau maximum de l'étang ne doit jamais être supérieur au niveau d'eau maximum du filtre.
Niveau d'eau max. = 1 cm sous la gouttière/le drain de terre.
3. A) *Sortez la pompe de rinçage (B) de l'emballage et branchez la sortie dans le raccord en PVC, en la serrant bien. (Cette étape ne concerne que les filtres livrés avec une pompe de rinçage intégrée).
B) *Raccordez la sortie de la pompe de rinçage externe sur l'entrée du filtre au moyen de manchons PVC haute pression et/ou de manchons flexibles. (Cette étape ne concerne que les filtres livrés sans pompe de rinçage intégrée).
4. Raccordez la pompe à air (min. 40 L/heure) sur l'embout (C).
5. Reliez les sorties (D) du filtre au tuyau de retour de votre bassin.
6. Mise en place de Gravity ; Remplir l'étang jusqu'à ce que le niveau d'eau maximum soit atteint. Niveau d'eau max. = 1 cm sous la gouttière/le drain de terre.
7. Remplacez le couvercle (A) sur le boîtier.

8. Placez maintenant les fiches des appareils dans les bonnes prises sur le boîtier de contrôle (F) ; voir les indications sur le boîtier de contrôle lui-même.
9. Connectez le câble du flotteur au câble du boîtier de commande(F). (connexion DMX)
10. Placez la fiche (G) de l'unité de commande (F) dans la prise destinée à cet effet et activez l'ensemble en basculant l'interrupteur (H).
11. Attendez jusqu'à ce que la pompe ait rempli la totalité du filtre (s'assurer que toutes les vannes du circuit d'eau sont ouvertes).
12. Vérifiez maintenant l'étanchéité de toutes les conduites, tuyaux, connexions, etc.
13. Appuyez sur le bouton-poussoir (I) et maintenez-le enfoncé pendant 10 secondes pour activer le moteur et la pompe de rinçage.
14. Vérifiez à nouveau l'étanchéité de tous les tuyaux, flexibles, connexions, etc.
15. Après environ 20 à 30 minutes, le cycle de rinçage (Cleaning mode) doit se répéter automatiquement.
16. Si le temps d'attente est plus long, adaptez la hauteur du flotteur (N) (ne peut être ajusté que lors de la mise en place de Gravity).
(ATTENTION! Pendant la période initiale suivant l'installation/utilisation du filtre, le cycle de rinçage peut être très court. Cette durée sera de plus en plus longue à mesure que la pollution/la saleté flottante diminuera jusqu'à un cycle de 20 à 30 minutes. Lors du réglage du flotteur/de l'ouverture du couvercle (A), coupez toujours l'alimentation de courant!

INTERRUPTEUR À FLOTTEUR ; VOIR ILLUSTRATIONS 5+6

L'interrupteur à flotteur a plusieurs circuits, les circuits exacts avec les significations correspondantes sont expliqués ci-dessous.

Mode de filtrage:	UV-C + pompe de circulation allumés
Mode de nettoyage:	UV-C + pompe de circulation + pompe de rinçage + moteur sont mis en marche
Mode sécurité:	Tout est désactivé / niveau sécurité

Alimenté par pompe ; voir illustration 5

Le flotteur n'est pas réglable et est réglé à l'usine dans la bonne position.

Gravity ; voir illustration 6

Si le flotteur est ajusté plus profondément, le cycle de rinçage sera retardé. Il faudra donc plus de temps pour que le filtre se nettoie de lui-même.

ENTRETIEN ET DÉMONTAGE ; VOIR ILLUSTRATIONS 1 À 4

L'appareil nécessite un entretien au moins une fois par mois. L'alimentation électrique doit être coupée pendant la maintenance. Le panneau de tamisage doit être vérifié pour détecter toute usure et toute saleté accumulée dans le canal d'évacuation doit être enlevée.

La lampe UV-C doit être remplacée chaque année et le verre de quartz doit être débarrassé du calcaire afin de maintenir un fonctionnement optimal du filtre. Le rayonnement UV-C tue les algues, les bactéries et les virus (maladies). Le puissant rayonnement UV-C maintient également le panneau filtrant exempt de bio-film. De cette façon, le panneau de l'écran a moins de chances d'être saturé et cela assure un intervalle de cycle de rinçage plus long. Il en résulte une consommation d'eau nettement plus faible.

1. Coupez l'alimentation de courant et obturez la tuyauterie.
2. Retirez le couvercle (A) du corps.
3. Faites en sorte que l'eau puisse s'écouler hors du corps (M).

4. Avec la main, tournez le tambour complet (K) d'un tour et contrôlez le degré d'usure de l'ensemble. Si nécessaire, vous pouvez remplacer le panneau filtrant (L) (voir le chapitre suivant ; REMPLACEMENT DU TAMIS).
5. Contrôlez aussi si la canalisation de drainage ne comporte pas un dépôt excessif d'algues filamenteuses/impurétés.
6. Pour le remplacement de la lampe UV-C, voir le chapitre suivant : REMPLACEMENT DE LA LAMPE UV-C.

REEMPLACEMENT DU TAMIS ; VOIR ILLUSTRATION 1

Si vous constatez que le tamis (L) présente de l'usure, il est important de le remplacer le plus rapidement possible par un exemplaire neuf (S). Vous garantissez ainsi le fonctionnement optimal du filtre.

1. Coupez l'alimentation de courant et obturez la tuyauterie.
2. Retirez le couvercle (A) du boîtier.
3. Faites en sorte que l'eau puisse s'écouler hors du filtre.
4. Tournez le tambour (K) à la main jusqu'à ce que la bande de retenue (O) et les colliers de serrage (P) soient dirigés vers le haut.
5. Retirez maintenant les vis de la bande de montage (O).
6. Débranchez les colliers de serrage (P).
7. Retirez le canal de drainage (M) en desserrant les boulons de fixation à l'avant.
8. Reirez le tamis (L) et remplacez-le par un exemplaire neuf.
9. Remettez les colliers de serrage (P) et la bande de retenue (O) en place. Contrôlez ensuite si l'ensemble est fixé correctement.
10. Remettez le couvercle (A) sur le boîtier.
11. Insérez la fiche dans la prise et maintenez le bouton-poussoir (I) enfoncé pendant 10 secondes. Maintenant, le moteur et la pompe de rinçage sont à nouveau activés.

REEMPLACEMENT DE LA LAMPE UV-C ; VOIR ILLUSTRATIONS 1 + 4

1. Coupez l'alimentation de courant et obturez la tuyauterie.
2. Retirez le couvercle (A) du corps.
3. Faites en sorte que l'eau puisse s'écouler hors du filtre.
4. Desserrer le boulon (Q) et débrancher la lampe UV-C (R) de la douille (S).
5. Retirez avec précaution le verre de quartz (T) de la pointe (U).
6. Nettoyez le verre de quartz (T) avec un produit approprié. Après nettoyage, rincez soigneusement le verre de quartz (T) (évitiez toute rayure en utilisant EXCLUSIVEMENT un chiffon doux).
7. Après le nettoyage, réinsérez le verre de quartz (T) dans la pointe (U). Veillez à ce que les joints toriques (V1+2) occupent à nouveau la position correcte.
8. Insérez la nouvelle lampe UV-C (R) dans le support de lampe (S) et faites-la glisser plus loin dans le verre de quartz (T).
9. Serrez le contre-écrou (Q) à la main sur la pièce pointue (U).
10. Replacez le couvercle (A) du boîtier et rebranchez le cordon d'alimentation dans la prise de courant.

ACTIVATION DU BYPASS FILTREAU COMBI AFTER ; VOIR ILLUSTRATIONS 1 À 3

En cas de traitement ou de problème, le tambour peut être contourné à l'aide du bypass.

1. Éteignez le boîtier de contrôle (F) .
2. Retirez les bouchons rouges (N) de la cloison.
3. Placez la fiche de la pompe de circulation directement dans une prise de 230V. (ATTENTION ! Le niveau de sécurité ne fonctionne plus).

COUPLE DE SERRAGE DE L'EMBRAYAGE À FRICTION 65N/M ; VOIR ILLUSTRATION 1

L'arbre de transmission est équipé d'un embrayage à glissement, qui est activé lorsque le tambour est bloqué.

Lors de l'activation de l'embrayage à glissement, resserrez ensuite le contre-écrou de l'arbre d'entraînement. Voir plus loin ; AJUSTEMENT.

RÉGLAGE DU COUPLE DE SERRAGE (65N/M):

1. Retirez le capot (J) .
2. Appliquez une clé dynamométrique sur le contre-écrou M10 de l'arbre de transmission à l'arrière du moteur.
3. Tenez le tambour (K) à la main et serrez le contre-écrou avec la clé dynamométrique.

TYPES FILTREAU COMBI AFTER

COM0003	Filtreau Combi After / gravité
COM0003PF	Filtreau Combi After / pompe avec pompe
COM0003IN	Filtreau Combi After / gravité avec pompe de rinçage interne (230V ; 50/60Hz)
COM0003PFIN	Filtreau Combi After / pompe avec pompe de rinçage interne (230V ; 50/60Hz)

PIÈCES DE RECHANGE

ZH00003	Panneau de tamisage 1147x398x5 High-Flow 120 micron (2)
RLM0020	Lampe de remplacement module Filtreau 40W High Output (2)
QS0001	Verre de quartz pour Amalgame 16W/40W (2)
3000040	Jeu de flotteur complet gravité
3000040PF	Jeu de flotteurs complet pompé
EPM0020	Partie électrique 40 Watt High Output

CONDITIONS DE GARANTIE

- À compter de la date d'achat, le fournisseur accorde une garantie de 24 mois contre les vices de matériaux et de fabrication pour le Filtreau Combi AFTER. Le tamis, le verre de quartz et la lampe UV-C sont exclus de cette garantie.
- Les défauts et/ou les pannes suite à une installation, une utilisation et/ou un entretien incorrects sont exclus de la garantie.
- La garantie est nulle et non avenue en cas de réparations effectuées par des tiers.
- La garantie est nulle et non avenue si le câble n'est pas dans son état d'origine.
- Une demande de garantie est traitée uniquement si le produit est présenté au fournisseur avec un titre d'achat valable et daté, et franco de port.
- Le fournisseur décline toute responsabilité pour tout dommage, y compris les éventuels dommages consécutifs, dû à une utilisation erronée ou défaillance de l'appareil.
- Les réclamations relatives aux dommages dus au transport de l'appareil et/ou de pièces de celui-ci sont traitées uniquement si les dommages sont signalés par écrit au fournisseur dans les 24 heures.



En cas de doute, consultez toujours un installateur agréé !

WERKING

De Filtreau Combi AFTER is een onderhoudsarm filtersysteem dat met een gering onderhoud zorgt voor een gezond en helder water zonder dat de gebruiker daar dagelijks onderhoud voor hoeft te verrichten.

Het compleet automatisch gestuurde trommelfilter, gecombineerd met de Bewegend-bed/bio-kamer maakt het filter geschikt voor (koi-)vijvers tot maar liefst 45.000L!

Het systeem is standaard uitgevoerd met 3x inlaat (110mm) en 3x uitlaat (110mm). Hierdoor kan er een waterflow van maar liefst 30m³/h behaald worden!

LET OP! Lees alvorens het gebruiken/installeren van het systeem de gehele handleiding aandachtig door! Bij twijfel altijd een erkend installateur raadplegen.

VEILIGHEID EN INSTALLATIEVEREISTEN

- Zie Technische specificaties voor de benodigde netspanning en stroomsoort.
- Het apparaat mag alleen aangesloten worden op een elektrische installatie die voldoet aan de wettelijke normen. Een aardlekschakelaar (30mA) en contactdoos met randaarde zijn vereist. Raadpleeg bij twijfel altijd een erkend installateur.
- Zowel de filter, controlbox en condensator (van de spoelpomp) dienen te worden geplaatst op een droge, beschutte plaats. Niet in direct zonlicht.
- Houd de stekker altijd vrij van vocht. Voorkom dat er water via het netsnoer in de contactdoos kan lopen. (Zie illustratie 3 voor lusvorming van het netsnoer.)
- Het apparaat is geschikt voor zoet water.
- Het apparaat is geschikt voor watertemperaturen van 4 – 40 graden Celsius. Bij optredende temperaturen buiten deze grenzen dient het apparaat volledig van het watercircuit te worden afgesloten.
- Vóór ingebruikname het gehele apparaat, netsnoer en stekker op schade controleren. Bij beschadigingen mag het apparaat niet gebruikt worden. Laat de beschadiging beoordelen door de dealer.
- Het apparaat mag alleen ingeschakeld zijn als er voldoende waterdoorstroming is.
- Bij het openen van het deksel/onderhoud dient de stroomtoevoer naar het apparaat/controlbox ten alle tijden uitgeschakeld te zijn.

INSTALLATIE FILTREAU COMBI AFTER; ZIE ILLUSTRATIES 1 T/M 4

1. Bepaal de exacte locatie van het filter en plaats deze op een stabiele, vlakke ondervloer.
2. Plaats het filter achter of voor de vijverpomp, op een daarvoor bestemde plaats (achter vijverpomp=pomp gevoed / vóór vijverpomp=gravity) en haal de deksel (A) van de behuizing. Houd hierbij rekening mee dat het maximale waterniveau van de vijver nooit hoger is als het max. waterlevel in het filter.
Max. waterniveau = 1cm onder de vuilafvoer/goot.
3. A) *Haal de spoelpomp(B) uit de verpakking en verbind de uitlaat in de PVC koppeling, draai het geheel goed aan. (deze stap is uitsluitend voor filters, welke incl. ingebouwde spoelpomp geleverd zijn).
B) *Verbind de uitvoer van de externe spoelpomp op de ingang van het filter d.m.v. hoogwaardig druk-PVC en/of flexibele mof(-fen). (deze stap is uitsluitend voor filters, welke excl. ingebouwde spoelpomp geleverd zijn).
4. Verbind de luchtpomp (min. 40L/uur) op de tule (C).
5. Verbind de uitlaten(D) van het filter door naar de retourleiding van uw vijver.
6. Gravity set up; Vijver vullen totdat het maximale waterniveau is bereikt. Max. waterniveau = 1cm onder de vuilafvoer/goot.
7. Plaats de deksel(A) terug op de behuizing.
8. Plaats nu de stekkers van de apparaten in de juiste stopcontacten op de controlbox (F) zie aanduidingen op controlbox zelf.
9. Verbind de kabel van de vlotter aan de kabel van de controlbox(F). (DMX-verbinding)

10. Plaats nu de stekker (G) van de controlbox (F) in het daarvoor bestemde stopcontact en schakel het geheel aan door de switch (H) om te zetten.
11. Wacht totdat de vijverpomp het gehele filter gevuld heeft. (zorg ervoor dat alle afsluiters in het watercircuit open staan)
12. Controleer nu alle pijpleidingen, slangen, aansluitingen etc. op lekkages.
13. Houd de drukknop (I) 10 seconden ingedrukt, zodat de motor en spoelpomp worden geactiveerd.
14. Controleer nu nogmaals alle pijpleidingen, slangen, aansluitingen etc. op lekkages.
15. Na ongeveer 20 a 30 minuten dient de spoelcyclus (Cleaning mode) automatisch herhaald te worden.
16. Bij langere wachttijden kunt u de hoogte van de vlotter aanpassen. (uitsluitend bij Gravity set up aan te passen).
(LET OP! In de beginperiode na de installatie/gebruiken van het filter, kan de spoelcyclus erg kort zijn. Dit zal naarmate de vervuiling/ het zweefvuil afneemt, steeds langer worden tot een cyclus van 20 a 30 minuten. Bij het afstellen van de vlotter / openen van de deksel (A) dient de stroomtoevoer altijd verbroken te zijn!

VLOTTER SCHAKELAAR; ZIE ILLUSTRATIES 5+6

De vlotter schakelaar heeft verschillende schakelingen, de exacte schakelingen met bijbehorende betekenissen staan hieronder uitgelegd.

Filtration mode:	UV-C + circulatiepomp zijn ingeschakeld
Cleaning mode:	UV-C + circulatiepomp + spoelpomp + motor zijn ingeschakeld
Safety mode:	Alles is uitgeschakeld / niveau beveiliging

Pompgevoed; zie illustratie 5

De vlotter is niet instelbaar en wordt vanuit fabriek afgesteld in de juiste positie.

Gravity; zie illustratie 6

Wanneer de vlotter dieper afgesteld wordt, zal de spoelcyclus vertraagd worden. Het zal dus langer duren voordat de filter zichzelf reinigt.

ONDERHOUD & DEMONTAGE; ZIE ILLUSTRATIES 1 T/M 4

Het apparaat heeft tenminste eens per maand onderhoud nodig. Bij onderhoud moet de stroomtoevoer t.a.t. verbroken zijn. Het zeefpaneel dient gecontroleerd te worden op eventuele slijtages en evt. ophopend vuil in de afvoergoot dient verwijderd te worden.

De UV-C lamp dient ieder jaar vervangen te worden en het kwartsglas dient ontdaan te worden van kalkaanslag, dit voor een optimale werking van het filter te behouden. UV-C straling doodt algen, bacteriën en virussen (ziekten). Tevens houdt de krachtige UV-C straling het zeefpaneel vrij van bio-film.

Zo raakt het zeefpaneel minder snel verzadigd en zorgt dit voor een langere interval van de spoelcyclus.

Dit resulteert in een aanzienlijk lager waterverbruik.

1. Verbreek de stroomtoevoer en sluit het watercircuit af.
2. Haal de deksel(A) van de behuizing.
3. Zorg ervoor dat het water uit de behuizing kan weglopen.
4. Draai de gehele trommel(K) één omwenteling rond met de hand en controleer het geheel op slijtage.
Wanneer nodig kunt u het zeefpaneel(L) vervangen (zie verder kop; VERVANGEN ZEEFPANEEL).
5. Controleer ook de afvoergoot(M) op eventueel ophopend draadalg/vuil.
6. Voor het vervangen van de UV-C lamp zie verder kop; VERVANGEN UV-C LAMP

VERVANGEN ZEEFPANEEL; ZIE ILLUSTRATIE 1

Wanneer u hebt geconstateerd dat het zeefpaneel(L) slijtage vertoont, is het belangrijk dat u het zo spoedig mogelijk vervangt door een nieuw zeefpaneel(L). Zo behoudt u de optimale werking van het filter.

1. Verbreek de stroomtoevoer en sluit het watercircuit af.
2. Haal de deksel(A) van de behuizing.
3. Zorg ervoor dat het water uit het filter kan weglopen.
4. Draai met de hand de trommel(K) rond, totdat de bevestigingsstrip(O) en slangklemmen(P) naar boven wijzen.
5. Draai nu de schroeven uit de bevestigingsstrip(O).
6. Ontkoppel de slangklemmen(P).
7. Verwijder de afvoergoot(M) door de bevestigingsbouten aan de voorzijde los te draaien.
8. Verwijder nu het zeefpaneel(L) en vervang het door een nieuwe.
9. Bevestig de slangklemmen(P) en bevestigingsstrip(O) weer. Controleer vervolgens of het geheel juist bevestigd is.
10. Leg de deksel(A) terug op de behuizing.
11. Plaats nu de stekker weer in het stopcontact en houdt de drukknop(I) 10 seconden lang in. Nu worden de motor en spoelpomp weer geactiveerd.

VERVANGEN UV-C LAMP; ZIE ILLUSTRATIES 1 + 4

1. Verbreek de stroomtoevoer en sluit het watercircuit af.
2. Haal de deksel(A) van de behuizing.
3. Zorg ervoor dat het water uit het filter kan weglopen.
4. Draai nu de borgmoer(Q) los en ontkoppel de UV-C lamp(R) van de lamphouder(S).
5. Haal het kwartsglas(T) voorzichtig uit het puntstuk(U).
6. Het kwartsglas(T) kan met een hiervoor geschikt middel worden gereinigd. Spoel het kwartsglas(T) na reiniging goed af (voorkom krassen door uitsluitend een zachte doek te gebruiken!).
7. Plaats na reiniging, het kwartsglas(T) weer in het puntstuk(U). Zorg dat de O-ringen(V1+2) weer goed zitten.
8. Steek de nieuwe UV-C-lamp(R) in de lamphouder(S) en schuif het geheel verder in het kwartsglas(T).
9. Draai de borgmoer(Q) hand vast terug op het puntstuk(U).
10. Plaats de deksel(A) terug op de behuizing en plaats de stekker weer in het stopcontact.

BYPASS FILTREAU COMBI AFTER ACTIVEREN; ZIE ILLUSTRATIES 1 T/M 3

Bij een behandeling of probleem kan de trommel doormiddel van de bypass omzeild worden.

1. Schakel de controlbox(F) uit.
2. Verwijder de rode doppen(N) uit de afscheidingswand.
3. Plaats de stekker van de circulatiepomp rechtstreeks in een 230V stopcontact. (LET OP! De niveaubewijling werkt nu niet meer).

SLIPKOPPELING AANDRAAIMOMENT 65N/M; ZIE ILLUSTRATIE 1

De aandrijfjas is voorzien van een slipkoppeling, bij een blokkering van de trommel wordt deze automatisch geactiveerd.

Bij de activatie van de slipkoppeling, dient nadien de borgmoer op de aandrijfjas opnieuw aangedraaid te worden. Zie verder; AANDRAAIMOMENT INSTELLEN.

AANDRAAIMOMENT INSTELLEN (65N/M):

1. Motorkap(J) verwijderen.
2. Momentsleutel op de M10 borgmoer plaatsen, welke op de aandrijfjas, achterop de motor bevestigd zit.
3. Trommel(K) met de hand vasthouden en draai de borgmoer vast met de momentsleutel.

TYPES FILTREAU COMBI AFTER

COM0003	Filtreau Combi After / gravity
COM0003PF	Filtreau Combi After / pompgevoed
COM0003IN	Filtreau Combi After / gravity incl. interne spoelpomp (230V; 50/60Hz)
COM0003PFIN	Filtreau Combi After / pompgevoed incl. interne spoelpomp (230V; 50/60Hz)

VERVANGONDERDELEN

ZH00003	Zeefpaneel 1147x398x5 High-Flow 120 micron (2)
RLM0020	Vervangingslamp Filtreau module 40W High Output (2)
QS0001	Kwartsglas tbv Amalgaam 16W/40W (2)
3000040	Vlotteset compleet gravity
3000040PF	Vlotteset compleet pompgevoed
EPM0020	Elektrisch gedeelte 40 Watt High Output

GARANTIEVOORWAARDEN

- De leverancier verleent op de Filtreau Combi AFTER na de aankoopdatum gedurende 24 maanden garantie voor materiaal- en fabricagefouten. Het zeefpaneel, het kwartsglas en de UV-C-lamp vallen hierbuiten.
- Defecten en/of storingen ten gevolge van onjuiste installatie, gebruik en/of onderhoud vallen buiten de garantie.
- De garantie vervalt indien reparaties zijn uitgevoerd door derden.
- De garantie vervalt indien de bekabeling niet in originele staat verkeerd.
- Aanspraak op garantie wordt alleen behandeld indien het product met een geldig, gedateerd aankoopbewijs franco bij de leverancier wordt aangeboden.
- De leverancier houdt zich niet aansprakelijk voor schade, inclusief eventuele vervolgschade, ontstaan door verkeerd gebruik of uitval van het apparaat.
- Claims in verband met transportschade aan het apparaat en/of onderdelen ervan worden alleen in behandeling genomen wanneer de beschadiging binnen 24 uur schriftelijk wordt aangemeld bij de dealer.



Bij twijfel altijd een erkend installateur raadplegen!



RECYCLE INFORMATION

The symbol of the barred bin printed on the product means that it must be collected separately from other rubbish when it will not be anymore in use. The user, at the end of the life of the product, will have to bring it to a proper rubbish collection centre for electric and electrical devices. Alternatively he can return the used product to the seller at the moment he buys a new unit, but only in proportion 1 to 1. A differentiated refuse collection is environmentally friendly and it helps the recycle of the materials, any other collection procedure is unlawful and will be subject to the law in force.

Made in The Netherlands



www.filtreau.nl

SRB11052023